

Univerza v Ljubljani  
Pedagoška fakulteta  
Oddelek za matematiko in računalništvo

Marko Razpet  
**REŠENE NALOGE IZ  
KOMPLEKSNE ANALIZE**  
Študijsko gradivo

Ljubljana, januar 2006

# Predgovor

Za akademsko leto 2003/04 mi je bila na Pedagoški fakulteti v Ljubljani zapupana polovica izbranih poglavij iz analize v tretjem letniku, to je *kompleksne analize*. Predmet mi ni bil nov, saj sem ga že predaval daljnega leta 1990/91. S podobnimi vsebinami sem se srečeval že na ljubljanski Fakulteti za strojništvo, kjer je kompleksna analiza del matematike v drugem letniku in jo inženirji uporabljajo tudi pri nekaterih predmetih mehanike. Kompleksna analiza ima v Sloveniji dolgo tradicijo, že od Plemljevih časov naprej. Kot študentu matematike mi jo je predaval prof. Ivan Vidav in mi je bila eden najljubših predmetov. Pred vami je zbirka rešenih nalog, ki je nastajala zadnja leta, in ki naj bi omogočala, da se študent laže znajde v kompleksni analizi in da se nauči nekaj njenih tipičnih prijemov. Zbirka se bo z leti, upam, še dopolnjevala.

Ljubljana, januar 2006

Dr. Marko Razpet

---

CIP - Kataložni zapis o publikaciji

Narodna in univerzitetna knjižnica, Ljubljana

517.5(075.8)(079.1)

RAZPET, Marko

Rešene naloge iz kompleksne analize [Elektronski vir] :  
študijsko gradivo / Marko Razpet. - Besedilni podatki. - [Domžale :  
samozal.], 2006

Način dostopa (URL): [http://javor.pef.uni-lj.si/~marko/matematika/resena\\_nal\\_ka.pdf](http://javor.pef.uni-lj.si/~marko/matematika/resena_nal_ka.pdf). - Opis temelji na verziji z dne 10.02.2006

ISBN 961-6589-21-0

225018880

---

## Naloge z rešitvami

1. Poiščite konstanti  $a$  in  $b$ , za kateri je funkcija

$$f(z) = \cos x(\operatorname{ch} y + a \operatorname{sh} y) + i \sin x(\operatorname{ch} y + b \operatorname{sh} y)$$

povsod analitična. Za katero funkcijo gre?

### Rešitev

Da bo funkcija  $f(z) = u(x, y) + iv(x, y)$ , kjer je  $z = x + iy$ , povsod analitična, morata njen realni in imaginarni del povsod zadoščati Cauchy–Riemannovima pogojema:

$$\frac{\partial u}{\partial x}(x, y) = \frac{\partial v}{\partial y}(x, y), \quad \frac{\partial u}{\partial y}(x, y) = -\frac{\partial v}{\partial x}(x, y).$$

V našem primeru imamo

$$u(x, y) = \cos x(\operatorname{ch} y + a \operatorname{sh} y), \quad v(x, y) = \sin x(\operatorname{ch} y + b \operatorname{sh} y)$$

s parcialnimi odvodi:

$$\frac{\partial u}{\partial x}(x, y) = -\sin x(\operatorname{ch} y + a \operatorname{sh} y), \quad \frac{\partial u}{\partial y}(x, y) = \cos x(\operatorname{sh} y + a \operatorname{ch} y),$$

$$\frac{\partial v}{\partial x}(x, y) = \cos x(\operatorname{ch} y + b \operatorname{sh} y), \quad \frac{\partial v}{\partial y}(x, y) = \sin x(\operatorname{sh} y + b \operatorname{ch} y).$$

Cauchy–Riemannova pogoja se potemtakem glasita:

$$-\sin x(\operatorname{ch} y + a \operatorname{sh} y) = \sin x(\operatorname{sh} y + b \operatorname{ch} y),$$

$$\cos x(\operatorname{sh} y + a \operatorname{ch} y) = -\cos x(\operatorname{ch} y + b \operatorname{sh} y).$$

Očitno sta povsod izpolnjena samo v primeru  $a = b = -1$ . Tedaj je

$$f(z) = \cos x(\operatorname{ch} y - \operatorname{sh} y) + i \sin x(\operatorname{ch} y - \operatorname{sh} y),$$

kar prepišemo v obliko:

$$f(z) = e^{-y}(\cos x + i \sin x) = e^{-y}e^{ix} = e^{-y+ix} = e^{i(x+iy)}.$$

Nazadnje je pred nami:

$$f(z) = e^{iz}.$$

2. Poiščite analitično funkcijo

$$f(z) = u(x, y) + iv(x, y),$$

če poznate njen imaginarni del  $v(x, y) = 1 + x - 2xy$  in veste, da je  $f(0) = i$ .

### Rešitev

Najprej je treba preveriti, če funkcija  $v(x, y)$  zadošča Laplaceovi enačbi:

$$\Delta v(x, y) = \frac{\partial^2 v}{\partial x^2}(x, y) + \frac{\partial^2 v}{\partial y^2}(x, y) = 0.$$

Najprej je

$$\frac{\partial v}{\partial x}(x, y) = 1 - 2y, \quad \frac{\partial v}{\partial y}(x, y) = -2x,$$

nato pa še

$$\frac{\partial^2 v}{\partial x^2}(x, y) = 0, \quad \frac{\partial^2 v}{\partial y^2}(x, y) = 0,$$

tako da je res povsod  $\Delta v(x, y) = 0$ .

Realno komponento  $u(x, y)$  analitične funkcije nato dobimo iz Cauchy–Riemannovih pogojev (Glej 1. nalogo!):

$$\frac{\partial u}{\partial x}(x, y) = \frac{\partial v}{\partial y}(x, y) = -2x.$$

Z integracijo dobimo

$$u(x, y) = - \int 2x \, dx = -x^2 + \varphi(y),$$

kjer je  $\varphi(y)$  poljubna odvedljiva funkcija. Toda veljati mora še drug Cauchy–Riemannov pogoj, iz katerega dobimo enačbo

$$\frac{\partial u}{\partial y}(x, y) = \varphi'(y) = -(1 - 2y) = 2y - 1,$$

iz katere sledi po integraciji izraz  $\varphi(y) = y^2 - y + c$ , kjer je  $c$  realna konstanta. Tako imamo

$$u(x, y) = -x^2 + y^2 - y + c,$$

torej

$$f(z) = -x^2 + y^2 - y + c + i(1 + x - 2xy).$$

Sedaj je treba izraz na desni strani izraziti s kompleksno spremenljivko  $z = x + iy$ :

$$\begin{aligned} f(z) &= -x^2 - 2ixy - i^2y^2 + i(x + iy) + c + i = \\ &= i(x + iy) - (x + iy)^2 + c + i = iz - z^2 + c + i. \end{aligned}$$

Konstanto  $c$  določimo iz začetnega pogoja  $i = f(0) = c + i$ , iz katerega dobimo  $c = 0$ . Tako smo našli:  $f(z) = iz - z^2 + i$ .

3. Poiščite analitično funkcijo

$$f(z) = u(x, y) + iv(x, y),$$

če poznate njen realni del  $u(x, y) = x^3 - 3xy^2 - y$  in veste, da je  $f(0) = 0$ .

### Rešitev

Najprej je treba preveriti, če funkcija  $u(x, y)$  zadošča Laplaceovi enačbi.

Z lahkoto izračunamo:

$$\frac{\partial u}{\partial x}(x, y) = 3x^2 - 3y^2, \quad \frac{\partial u}{\partial y}(x, y) = -6xy - 1,$$

$$\frac{\partial^2 u}{\partial x^2}(x, y) = 6x, \quad \frac{\partial^2 u}{\partial y^2}(x, y) = -6x.$$

Očitno je res povsod

$$\Delta u(x, y) = \frac{\partial^2 u}{\partial x^2}(x, y) + \frac{\partial^2 u}{\partial y^2}(x, y) = 0.$$

Imaginarni del  $v(x, y)$  funkcije  $f(z)$  dobimo iz Cauchy–Riemannovih pogojev. Iz

$$\frac{\partial v}{\partial y}(x, y) = \frac{\partial u}{\partial x}(x, y) = 3x^2 - 3y^2$$

dobimo z integracijo

$$v(x, y) = 3x^2y - y^3 + \varphi(x),$$

kjer je  $\varphi(x)$  poljubna odvedljiva funkcija. Ker mora biti izpolnjen tudi pogoj

$$\frac{\partial v}{\partial x}(x, y) = 6xy + \varphi'(x) = -\frac{\partial u}{\partial y}(x, y) = 6xy + 1,$$

mora funkcija  $\varphi(x)$  zadoščati preprosti diferencialni enačbi  $\varphi'(x) = 1$ , ki ima splošno rešitev:  $\varphi(x) = x + c$ , kjer je  $c$  realna konstanta. Torej imamo  $v(x, y) = 3x^2y - y^3 + x + c$ .

Sedaj poiščemo še  $f(z)$ :

$$\begin{aligned} f(z) &= (x^3 - 3xy^2 - y) + i(3x^2y - y^3 + x + c) = \\ &= (x^3 + 3ix^2y - 3xy^2 - iy^3) + (ix - y) + ic = (x + iy)^3 + i(x + iy) + ic = z^3 + iz + ic. \end{aligned}$$

Iz začetnega pogoja  $f(0) = 0$  dobimo  $c = 0$ , tako da je rešitev naše naloge  $f(z) = z^3 + iz$ .

4. Poiščite analitično funkcijo

$$f(z) = u(x, y) + iv(x, y),$$

če poznate njen realni del  $u(x, y) = x \cos x \operatorname{ch} y + y \sin x \operatorname{sh} y$  in veste, da je  $f(\pi/2) = 0$ .

### Rešitev

Najprej je treba seveda preveriti, če funkcija  $u(x, y)$  zadošča Laplaceovi enačbi. Z lahkoto izračunamo:

$$\frac{\partial u}{\partial x}(x, y) = \cos x \operatorname{ch} y - x \sin x \operatorname{ch} y + y \cos x \operatorname{sh} y,$$

$$\frac{\partial u}{\partial y}(x, y) = x \cos x \operatorname{sh} y + \sin x \operatorname{sh} y + y \sin x \operatorname{ch} y,$$

$$\frac{\partial^2 u}{\partial x^2}(x, y) = -2 \sin x \operatorname{ch} y - x \cos x \operatorname{ch} y - y \sin x \operatorname{sh} y,$$

$$\frac{\partial^2 u}{\partial y^2}(x, y) = x \cos x \operatorname{ch} y + 2 \sin x \operatorname{ch} y + y \sin x \operatorname{sh} y.$$

Očitno je tudi tokrat povsod

$$\Delta u(x, y) = \frac{\partial^2 u}{\partial x^2}(x, y) + \frac{\partial^2 u}{\partial y^2}(x, y) = 0.$$

Imaginarni del  $v(x, y)$  funkcije  $f(z)$  izračunamo spet iz Cauchy–Riemannovih pogojev. Iz

$$\frac{\partial v}{\partial y}(x, y) = \frac{\partial u}{\partial x}(x, y) = \cos x \operatorname{ch} y - x \sin x \operatorname{ch} y + y \cos x \operatorname{sh} y$$

dobimo z integracijo

$$v(x, y) = \cos x \operatorname{sh} y - x \sin x \operatorname{sh} y + \cos x \int y \operatorname{sh} y \, dy =$$

$$\begin{aligned}
&= \cos x \operatorname{sh} y - x \sin x \operatorname{sh} y + \cos x \left( y \operatorname{ch} y - \int \operatorname{ch} y \, dy \right) = \\
&= -x \sin x \operatorname{sh} y + y \cos x \operatorname{ch} y + \varphi(x),
\end{aligned}$$

kjer je  $\varphi(x)$  poljubna odvedljiva funkcija. Ker mora biti izpolnjen tudi pogoj

$$\begin{aligned}
\frac{\partial v}{\partial x}(x, y) &= -\sin x \operatorname{sh} y - x \cos x \operatorname{sh} y - y \sin x \operatorname{ch} y + \varphi'(x) = \\
&= -\frac{\partial u}{\partial y}(x, y) = -x \cos x \operatorname{sh} y - \sin x \operatorname{sh} y - y \sin x \operatorname{ch} y,
\end{aligned}$$

mora biti  $\varphi'(x) = 0$ , torej  $\varphi(x) = c$ , kjer je  $c$  realna konstanta. Torej imamo  $v(x, y) = -x \sin x \operatorname{sh} y + y \cos x \operatorname{ch} y + c$ . Poiščimo še  $f(z)$ :

$$\begin{aligned}
f(z) &= (x \cos x \operatorname{ch} y + y \sin x \operatorname{sh} y) + i(-x \sin x \operatorname{sh} y + y \cos x \operatorname{ch} y + c) = \\
&= (x + iy) \cos x \operatorname{ch} y - i(x + iy) \sin x \operatorname{sh} y + ic = \\
&= (x + iy)(\cos x \operatorname{ch} y - i \sin x \operatorname{sh} y) + ic = \\
&= (x + iy)(\cos x \cos(iy) - \sin x \sin(iy)) + ic = \\
&= (x + iy) \cos(x + iy) + ic = z \cos z + ic.
\end{aligned}$$

Iz začetnega pogoja  $f(\pi/2) = 0$  dobimo  $c = 0$ , tako da je rešitev naše naloge  $f(z) = z \cos z$ .

5. Poiščite analitično funkcijo  $f(z) = u(x, y) + iv(x, y)$ , za katero je

$$u(x, y) + v(x, y) = x^2 - y^2.$$

### Rešitev

Funkciji  $u(x, y)$  in  $v(x, y)$  sta za analitično funkcijo  $f(z)$  harmonični,  $\Delta u(x, y) = 0$ ,  $\Delta v(x, y) = 0$ , zato mora biti harmonična tudi funkcija



$g(x, y) = x^2 - y^2$ . Kratek račun to potrdi. Nato iz dane enačbe sledita enačbi:

$$\begin{aligned}\frac{\partial u}{\partial x}(x, y) + \frac{\partial v}{\partial x}(x, y) &= 2x, \\ \frac{\partial u}{\partial y}(x, y) + \frac{\partial v}{\partial y}(x, y) &= -2y,\end{aligned}$$

Z upoštevanjem Cauchy–Riemannovih pogojev dobimo:

$$\begin{aligned}\frac{\partial u}{\partial x}(x, y) - \frac{\partial u}{\partial y}(x, y) &= 2x, \\ \frac{\partial u}{\partial y}(x, y) + \frac{\partial u}{\partial x}(x, y) &= -2y,\end{aligned}$$

Ko zgornji enačbi seštejemo in odštejemo ter delimo z 2, dobimo:

$$\frac{\partial u}{\partial x}(x, y) = x - y, \quad \frac{\partial u}{\partial y}(x, y) = -x - y.$$

Z integracijo dobimo iz prve enačbe

$$u(x, y) = \frac{1}{2}x^2 - xy + \varphi(y),$$

kjer je  $\varphi(y)$  poljubna odvedljiva funkcija. Veljati pa mora še enakost

$$\frac{\partial u}{\partial y}(x, y) = -x + \varphi'(y) = -x - y,$$

iz katere dobimo  $\varphi'(y) = -y$  in nato

$$\varphi(y) = -\frac{1}{2}y^2 + c.$$

Torej imamo

$$u(x, y) = \frac{1}{2}x^2 - xy - \frac{1}{2}y^2 + c, \quad v(x, y) = \frac{1}{2}x^2 + xy - \frac{1}{2}y^2 - c.$$

Pri tem izračunamo  $v(x, y)$  iz enačbe  $v(x, y) = x^2 - y^2 - u(x, y)$ . Sedaj sestavimo funkcijo  $f(z)$  in dobimo:

$$f(z) = \frac{1}{2}(x^2 + 2ixy - y^2) + i\frac{1}{2}(x^2 + 2ixy - y^2) + (1-i)c = \frac{1}{2}(1+i)z^2 + (1-i)c.$$

Iskana funkcija je torej kvadratna funkcija

$$f(z) = \frac{1}{2}(1+i)z^2 + (1-i)c.$$

6. Poiščite analitično funkcijo  $f(z) = u(x, y) + iv(x, y)$ , če veste, da je

$$xu(x, y) - yv(x, y) = 1.$$

### Rešitev

Z odvajanjem najprej dobimo:

$$u(x, y) + x \frac{\partial u}{\partial x}(x, y) - y \frac{\partial v}{\partial x}(x, y) = 0,$$

$$x \frac{\partial u}{\partial y}(x, y) - v(x, y) - y \frac{\partial v}{\partial y}(x, y) = 0,$$

$$2 \frac{\partial u}{\partial x}(x, y) + x \frac{\partial^2 u}{\partial x^2}(x, y) - y \frac{\partial^2 u}{\partial x^2}(x, y) = 0$$

$$-2 \frac{\partial v}{\partial y}(x, y) + x \frac{\partial^2 u}{\partial y^2}(x, y) - y \frac{\partial^2 u}{\partial y^2}(x, y) = 0.$$

Ko zadnji dve enačbi seštejemo, dobimo:

$$2 \left( \frac{\partial u}{\partial x}(x, y) - \frac{\partial v}{\partial y}(x, y) \right) + x \Delta u(x, y) - y \Delta v(x, y) = 0.$$

Ker sta funkciji  $u(x, y)$  in  $v(x, y)$  za analitično funkcijo  $f(z)$  harmonični in izpolnjujeta Cauchy–Riemannova pogoja, je 0 tudi leva stran zadnje enačbe. Če upoštevamo Cauchy–Riemannova pogoja v prvih dveh enačbah, ki vsebujeta odvode prvega reda, dobimo sistem enačb:

$$x \frac{\partial u}{\partial x}(x, y) + y \frac{\partial u}{\partial y}(x, y) = -u(x, y),$$

$$-y \frac{\partial u}{\partial x}(x, y) + x \frac{\partial u}{\partial y}(x, y) = v(x, y).$$

Sistem razrešimo na parcialna odvoda:

$$\frac{\partial u}{\partial x}(x, y) = \frac{1 - 2xu(x, y)}{x^2 + y^2}, \quad \frac{\partial u}{\partial y}(x, y) = \frac{(x^2 - y^2)u(x, y) - x}{y(x^2 + y^2)}.$$

Prva od pravkar dobljenih diferencialnih enačb je linearna nehomogena:

$$\frac{\partial u}{\partial x}(x, y) + \frac{2xu(x, y)}{x^2 + y^2} = \frac{1}{x^2 + y^2}.$$

Rešujemo jo po ustaljenem postopku: najprej pripadajočo homogeno, nato z variacijo konstante še nehomogeno.

Pripadajoča homogena enačba je

$$\frac{\partial u}{\partial x}(x, y) + \frac{2xu(x, y)}{x^2 + y^2} = 0.$$

Po ločitvi spremenljivk imamo najprej

$$\frac{1}{u} \cdot \frac{\partial u}{\partial x}(x, y) + \frac{2x}{x^2 + y^2} = 0,$$

nato pa po integraciji

$$\ln u(x, y) + \ln(x^2 + y^2) = \ln \varphi(y),$$

kjer je  $\varphi(y)$  poljubna odvedljiva funkcija. Torej je rešitev pripadajoče homogene enačbe:  $u(x, y) = \varphi(y)/(x^2 + y^2)$ . Splošno rešitev nehomogene enačbe iščemo z metodo variacije konstante v obliki:

$$u(x, y) = \frac{\varphi(x, y)}{x^2 + y^2}.$$

Vstavimo jo v nehomogeno enačbo in dobimo

$$\frac{1}{x^2 + y^2} \cdot \frac{\partial \varphi}{\partial x}(x, y) = \frac{1}{x^2 + y^2},$$

tako da je

$$\frac{\partial \varphi}{\partial x}(x, y) = 1$$

in zato  $\varphi(x, y) = x + \psi(y)$ , kjer je  $\psi(y)$  poljubna odvedljiva funkcija.

Tako smo našli obliko funkcije:

$$u(x, y) = \frac{x + \psi(y)}{x^2 + y^2}.$$

Da bi našli še funkcijo  $\psi(y)$ , upoštevajmo, da mora  $u(x, y)$  zadoščati tudi pogoju:

$$y(x^2 + y^2) \cdot \frac{\partial u}{\partial y}(x, y) = (x^2 - y^2)u(x, y) - x.$$

Najprej izračunamo

$$\frac{\partial u}{\partial y}(x, y) = \frac{\psi'(y)}{x^2 + y^2} - \frac{2y(x + \psi(y))}{(x^2 + y^2)^2}$$

in upoštevamo prejšnji pogoj:

$$y\psi'(y) - \frac{2y^2(x + \psi(y))}{x^2 + y^2} = \frac{(x^2 - y^2)(x + \psi(y))}{x^2 + y^2} - x,$$

Po poenostavitvi dobimo preprosto diferencialno enačbo

$$y\psi'(y) = \psi(y),$$

katere splošna rešitev je  $\psi(y) = cy$ , kjer je  $c$  realna konstanta. Realni del funkcije  $f(z)$  je torej

$$u(x, y) = \frac{x + cy}{x^2 + y^2}.$$

Funkcijo  $v(x, y)$  pa dobimo iz začetne enačbe  $xu(x, y) - yv(x, y) = 1$ :

$$v(x, y) = \frac{xu(x, y) - 1}{y} =$$

$$= \frac{x(x^2 + y^2)u(x, y) - (x^2 + y^2)}{y(x^2 + y^2)} = \frac{x(x + cy) - (x^2 + y^2)}{y(x^2 + y^2)} = \frac{cx - y}{x^2 + y^2}.$$

Končno lahko izrazimo:

$$f(z) = \frac{x + cy}{x^2 + y^2} + i \frac{cx - y}{x^2 + y^2} = \frac{(x - iy) + ic(x - iy)}{(x - iy)(x + iy)} = \frac{1 + ic}{x + iy} = \frac{1 + ic}{z}.$$

Iskana funkcija je torej

$$f(z) = \frac{1 + ci}{z},$$

ki je analitična na vsej ravnini kompleksnih števil ( $z$ ) razen v točki  $z = 0$ , ki je enostaven pol funkcije.

7. Dokažite naslednjo trditev: Analitična funkcija  $f(z) = u(x, y) + iv(x, y)$  je na polju  $\mathcal{D}$  konstantna natanko tedaj, ko je na tem polju funkcija  $|f(z)|$  konstantna.

### Dokaz

Če na polju  $\mathcal{D}$  velja  $f(z) = c$ , kjer je  $c$  kompleksna konstanta, potem je na tem polju  $|f(z)| = |c|$ , torej tudi konstanta.

Če je  $|f(z)| = 0$  na polju  $\mathcal{D}$ , potem je seveda na tem polju  $f(z) = 0$ .

Če je  $|f(z)| = k$  na polju  $\mathcal{D}$ , kjer je  $k > 0$  konstanta, potem je na tem polju

$$|f(z)|^2 = u^2(x, y) + v^2(x, y) = k^2.$$

Z odvajanjem in krajsanjem z 2 dobimo:

$$u(x, y) \frac{\partial u}{\partial x}(x, y) + v(x, y) \frac{\partial v}{\partial x}(x, y) = 0,$$

$$u(x, y) \frac{\partial u}{\partial y}(x, y) + v(x, y) \frac{\partial v}{\partial y}(x, y) = 0.$$

Upoštevajmo Cauchy–Riemannova pogoja in dobimo homogen sistem enačb

$$\begin{aligned} u(x, y) \frac{\partial u}{\partial x}(x, y) - v(x, y) \frac{\partial u}{\partial y}(x, y) &= 0, \\ v(x, y) \frac{\partial u}{\partial x}(x, y) + u(x, y) \frac{\partial u}{\partial y}(x, y) &= 0. \end{aligned}$$

Ker je determinanta sistema

$$\begin{vmatrix} u(x, y) & -v(x, y) \\ v(x, y) & u(x, y) \end{vmatrix} = u^2(x, y) + v^2(x, y) = k^2$$

na polju  $\mathcal{D}$  različna od 0, ima sistem na tem polju samo trivialno rešitev

$$\frac{\partial u}{\partial x}(x, y) = \frac{\partial u}{\partial y}(x, y) = 0,$$

kar pomeni, da je funkcija  $u(x, y)$  konstanta, denimo  $\alpha$ . Ker je potem tudi

$$\frac{\partial v}{\partial x}(x, y) = \frac{\partial v}{\partial y}(x, y) = 0,$$

je tudi funkcija  $v(x, y)$  konstanta, denimo  $\beta$ . Potem pa je  $f(z) = \alpha + i\beta = c$  na polju  $\mathcal{D}$ , torej konstanta.

8. Poiščite sliko premice  $(2-3i)z + (2+3i)\bar{z} = 1$  z obema kompozitumoma preslikav

$$f(z) = \frac{z+1}{z} \quad \text{in} \quad g(z) = \frac{z}{z+1}.$$

### Rešitev

Naj bo  $p(z) = f(g(z))$  in  $q(z) = g(f(z))$ . Preprost račun pokaže:

$$w = p(z) = \frac{2z+1}{z} \quad \text{in} \quad w = q(z) = \frac{z+1}{2z+1}.$$

Njuni inverzni preslikavi sta:

$$z = p^{-1}(w) = \frac{1}{w-2} \quad \text{in} \quad z = q^{-1}(w) = \frac{1-w}{2w-1}.$$

V prvem primeru se dana premica preslika v krivuljo:

$$(2-3i)\frac{1}{w-2} + (2+3i)\frac{1}{\bar{w}-2} = 1.$$

Po poenostavitvi dobimo:

$$(2-3i)(\bar{w}-2) + (2+3i)(w-2) = (w-2)(\bar{w}-2)$$

oziroma

$$|w|^2 - (4+3i)w - (4-3i)\bar{w} + 12 = 0.$$

To je enačba krožnice v ravnini kompleksnih števil ( $w$ ). Če postavimo  $w = u + iv$ , imamo najprej enačbo

$$u^2 + v^2 - 8u + 6v + 12 = 0,$$

ki jo prevedemo na kanonsko obliko:

$$(u-4)^2 + (v+3)^2 = 13.$$

Krožnica ima središče v točki  $w_0 = 4 - 3i$  in polmer  $r = \sqrt{13}$ .

V drugem primeru pa se dana premica preslika v krivuljo:

$$(2-3i)\frac{1-w}{2w-1} + (2+3i)\frac{1-\bar{w}}{2\bar{w}-1} = 1.$$

S poenostavitvijo dobimo:

$$(2-3i)(1-w)(2\bar{w}-1) + (2+3i)(1-\bar{w})(2w-1) = (2w-1)(2\bar{w}-1)$$

oziroma

$$12|w|^2 - (8+3i)w - (8-3i)\bar{w} + 5 = 0.$$

To je enačba krožnice v ravnini kompleksnih števil ( $w$ ). Če postavimo  $w = u + iv$ , imamo najprej enačbo

$$12(u^2 + v^2) - 16u + 6v + 5 = 0,$$

ki jo prevedemo na kanonsko obliko:

$$\left(u - \frac{2}{3}\right)^2 + \left(v + \frac{1}{4}\right)^2 = \frac{13}{144}.$$

Krožnica ima središče v točki  $w_0 = (8 - 3i)/12$  in polmer  $r = \sqrt{13}/12$  v kompleksni ravnini ( $w$ ).

9. Poiščite sliko krožnice  $|z - 2| = 1$  s preslikavo

$$f(z) = \frac{1}{z}.$$

### Rešitev

Dano krožnico prepisemo v obliko

$$|z - 2|^2 = (z - 2)\overline{(z - 2)} = (z - 2)(\bar{z} - 2) = z\bar{z} - 2z - 2\bar{z} + 4 = 1,$$

nato izrazimo  $z = 1/w$ ,  $\bar{z} = 1/\bar{w}$ , vstavimo v predelano enačbo krožnice in dobimo:

$$\frac{1}{w} \frac{1}{\bar{w}} - \frac{2}{w} - \frac{2}{\bar{w}} + 3 = 0.$$

Nato odpravimo ulomke:

$$1 - 2\bar{w} - 2w + 3w\bar{w} = 0.$$

Če dobljeno enačbo izrazimo z realnima koordinatama  $u$  in  $v$ , dobimo enačbo krožnice:

$$3(u^2 + v^2) - 4u + 1 = 0.$$



Prevedemo jo še na kanonsko obliko

$$\left(u - \frac{2}{3}\right)^2 + v^2 = \frac{1}{9},$$

iz katere je razvidno, da je slika dane krožnice spet krožnica, in sicer s središčem v točki  $w_0 = 2/3$  in radijem  $r = 1/3$  v ravnini kompleksnih števil ( $w$ ).

10. Poiščite sliko kvadranta  $\Re(z) > 0, \Im(z) > 0$  s preslikavo

$$w = f(z) = \frac{z - i}{z + i}.$$

Pri tem pomenita  $\Re(z)$  realni,  $\Im(z)$  pa imaginarni del kompleksnega števila  $z$ .

### Rešitev

Prvi del roba prvega kvadranta ima enačbo  $\Re(z) = (z + \bar{z})/2 = 0$  oziroma  $z + \bar{z} = 0$ , drugi del pa enačbo  $\Im(z) = -i(z - \bar{z})/2 = 0$  oziroma  $z - \bar{z} = 0$ . Preslikava iz ravnine kompleksnih števil  $z = x + iy$  v ravnino kompleksnih števil  $w = u + iv$  je dana z izrazom

$$w = f(z) = \frac{z - i}{z + i},$$

iz katerega najdemo obratno preslikavo

$$z = f^{-1}(w) = \frac{i(1 + w)}{1 - w}.$$

S kompleksno konjugacijo dobimo:

$$\bar{z} = \frac{-i(1 + \bar{w})}{1 - \bar{w}}.$$

Premica  $z + \bar{z} = 0$  se torej preslika v krivuljo, ki ima enačbo

$$\frac{i(1 + w)}{1 - w} + \frac{-i(1 + \bar{w})}{1 - \bar{w}} = 0,$$

premica  $z - \bar{z} = 0$  pa v krivuljo

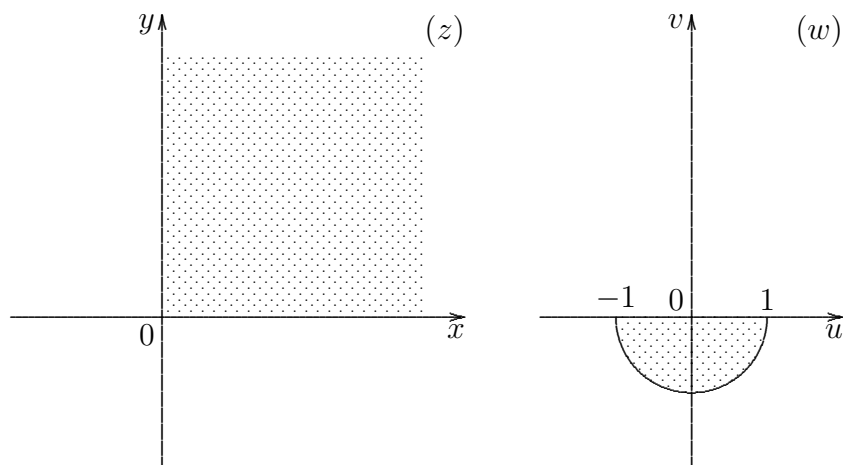
$$\frac{i(1+w)}{1-w} - \frac{-i(1+\bar{w})}{1-\bar{w}} = 0.$$

Po odpravi ulomkov in po poenostavitvi dobimo enačbi iskanih krivulj:

$$w - \bar{w} = 0, \quad w\bar{w} - 1 = 0.$$

Če ju izrazimo z realnima koordinatama  $u$  in  $v$ , dobimo:

$$v = 0, \quad u^2 + v^2 = 1.$$



To sta realna os in enotska krožnica v ravnini kompleksnih števil  $w = u + iv$ . Ker je točka  $z = 1 + i$  v prvem kvadrantu in njena slika  $f(1+i) = 1/(1+2i) = (1-2i)/5$  v tretjem kvadrantu, je slika celotnega prvega kvadranta s preslikavo  $f$  spodnja polovica odprtega enotskega kroga, in sicer brez premera med točkama  $-1$  in  $1$ .

11. Poiščite sliko kolobarja  $1 < |z| < 2$  s preslikavo

$$w = f(z) = \frac{z}{z-1}.$$

## Rešitev

Tako kot pri prejšnji nalogi izrazimo inverzno funkcijo in dobimo

$$z = f^{-1}(w) = \frac{w}{w-1}$$

in s kompleksno konjugacijo:

$$\bar{z} = \frac{\bar{w}}{\bar{w}-1}.$$

Enačbi notranje in zunanje mejne krožnice danega kolobarja sta

$$z\bar{z} = 1, \quad z\bar{z} = 4.$$

Enačbi s funkcijo  $f$  preslikanih krivulj pa sta

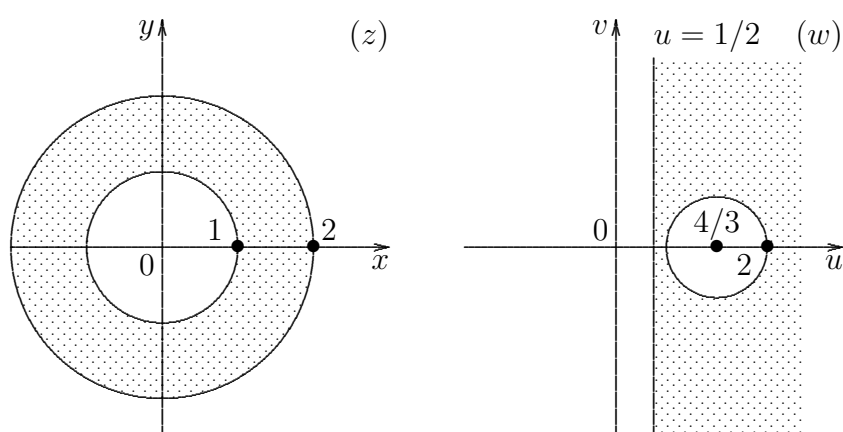
$$\frac{w}{w-1} \cdot \frac{\bar{w}}{\bar{w}-1} = 1, \quad \frac{w}{w-1} \cdot \frac{\bar{w}}{\bar{w}-1} = 4,$$

iz katerih po odpravi ulomkov in po poenostavitvi dobimo njuni enačbi:

$$w + \bar{w} - 1 = 0, \quad 3w\bar{w} - 4w - 4\bar{w} + 4 = 0.$$

Če ju izrazimo z realnima koordinatama  $u$  in  $v$ , dobimo:

$$2u = 1, \quad 3u^2 + 3v^2 - 8u + 4 = 0.$$



Točka  $z = 3/2$  je znotraj kolobarja in se preslika v  $w = f(3/2) = 3$  znotraj preslikanega območja. Prva krivulja je premica  $u = 1/2$ , druga pa krožnica

$$\left(u - \frac{4}{3}\right)^2 + v^2 = \frac{4}{9},$$

ki ima središče v točki  $w_0 = 4/3$  in radij  $r = 2/3$  v ravnini kompleksnih števil ( $w$ ).

12. Poiščite stopnjo  $n$  ničle  $z = 0$  funkcije

$$f(z) = z^2(e^{z^2} - 1).$$

### Rešitev

Najprej je seveda  $f(0) = 0$ , kar pomeni, da je  $z = 0$  res ničla funkcije  $f(z)$ . Uporabimo razvoj v potenčno vrsto

$$e^{z^2} = 1 + \frac{z^2}{1!} + \frac{z^4}{2!} + \frac{z^6}{3!} + \dots,$$

ki konvergira na vsej kompleksni ravnini ( $z$ ). Potem imamo

$$f(z) = \frac{z^4}{1!} + \frac{z^6}{2!} + \frac{z^8}{3!} + \dots = z^4 g(z),$$

kjer je

$$g(z) = \frac{1}{1!} + \frac{z^2}{2!} + \frac{z^4}{3!} + \dots$$

analitična funkcija, ki za  $z = 0$  ni enaka 0:  $g(0) = 1$ . Torej ima funkcija  $f(z)$  v točki  $z = 0$  ničlo stopnje  $n = 4$ .

13. Poiščite stopnjo  $n$  ničle  $z = 0$  funkcije

$$f(z) = 6 \sin(z^3) + z^3(z^6 - 6).$$

## Rešitev

Najprej je seveda spet  $f(0) = 0$ , kar pomeni, da je  $z = 0$  tudi tokrat ničla funkcije  $f(z)$ . Uporabimo znani razvoj sinusne funkcije v potenčno vrsto

$$\sin(z^3) = z^3 - \frac{z^9}{3!} + \frac{z^{15}}{5!} - \frac{z^{21}}{7!} + \dots,$$

ki konvergira na vsej kompleksni ravnini ( $z$ ). Potem lahko izrazimo:

$$f(z) = 6z^3 - z^9 + \frac{6z^{15}}{5!} - \frac{6z^{21}}{7!} + \dots + z^9 - 6z^3 = z^{15}g(z),$$

kjer je

$$g(z) = \frac{6}{5!} - \frac{6z^6}{7!} + \dots$$

analitična funkcija, ki za  $z = 0$  ni eneka 0:  $g(0) = 6/5!$ . Torej ima funkcija  $f(z)$  v točki  $z = 0$  ničlo stopnje  $n = 15$ .

14. Poiščite stopnjo  $n$  ničle  $z = 0$  funkcije

$$f(z) = e^{\sin z} - e^{\operatorname{tg} z}.$$

## Rešitev

Zapišimo:

$$f(z) = e^{\sin z} - e^{\operatorname{tg} z} = e^{\operatorname{tg} z}(e^{\sin z - \operatorname{tg} z} - 1).$$

Najprej bomo razvili eksponent  $\sin z - \operatorname{tg} z$  v potenčno vrsto okrog točke  $z = 0$ , ki je očitno ničla funkcije  $f(z)$ . Razvoja sinusne in kosinusne funkcije sta znana, funkcija tangens, ki je liha, pa ima razvoj oblike:

$$\operatorname{tg} z = az + bz^3 + cz^5 + \dots$$

Ker je  $\sin z = \operatorname{tg} z \cdot \cos z$ , mora v okolici točke  $z = 0$  veljati enakost:

$$z - \frac{z^3}{3!} + \frac{z^5}{5!} + \dots = (az + bz^3 + cz^5 + \dots) \left(1 - \frac{z^2}{2!} + \frac{z^4}{4!} + \dots\right).$$

Desno stran zmnožimo in zapišimo do petih potenc:

$$z - \frac{z^3}{3!} + \frac{z^5}{5!} + \dots = az + \left(b - \frac{a}{2}\right)z^3 + \left(c - \frac{b}{2} + \frac{a}{24}\right)z^5 + \dots$$

S primerjavo koeficientov potenčnih vrst na levi in desni strani enakosti dobimo sistem enačb

$$a = 1, \quad b - \frac{a}{2} = -\frac{1}{6}, \quad c - \frac{b}{2} + \frac{a}{24} = \frac{1}{120}$$

z rešitvijo:

$$a = 1, \quad b = \frac{1}{3}, \quad c = \frac{2}{15}.$$

Torej se razvoj funkcije tangens začne takole:

$$\operatorname{tg} z = z + \frac{1}{3}z^3 + \frac{2}{15}z^5 + \dots$$

Tako imamo

$$\sin z - \operatorname{tg} z = -\frac{1}{2}z^3 - \frac{1}{8}z^5 + \dots$$

in

$$e^{\sin z - \operatorname{tg} z} - 1 = (\sin z - \operatorname{tg} z) + \frac{(\sin z - \operatorname{tg} z)^2}{2!} + \dots = -\frac{1}{2}z^3 - \frac{1}{8}z^5 + \dots$$

Torej lahko končno zapišemo:

$$f(z) = z^3 e^{\operatorname{tg} z} \left(-\frac{1}{2} - \frac{1}{8}z^2 + \dots\right) = z^3 g(z),$$

kjer je funkcija  $g(z)$  analitična v okolici točke  $z = 0$  in  $g(0) = -1/2$ .

Torej ima funkcija  $f(z)$  v točki  $z = 0$  ničlo stopnje  $n = 3$ .

15. Z razcepom na parcialne ulomke razvijte kompleksno funkcijo

$$f(z) = \frac{6 - 2z}{3 - 2z - z^2}$$

v potenčno vrsto v okolici točke  $z = 0$ . Narišite konvergenčno območje v ravnini kompleksnih števil.

### Rešitev

Najprej razstavimo imenovalce in razbijemo na parcialna ulomka:

$$\frac{6 - 2z}{3 - 2z - z^2} = \frac{2z - 6}{z^2 + 2z - 3} = \frac{2z - 6}{(z + 3)(z - 1)} = \frac{A}{z + 3} + \frac{B}{z - 1}.$$

Veljati mora enakost

$$2z - 6 = A(z - 1) + B(z + 3).$$

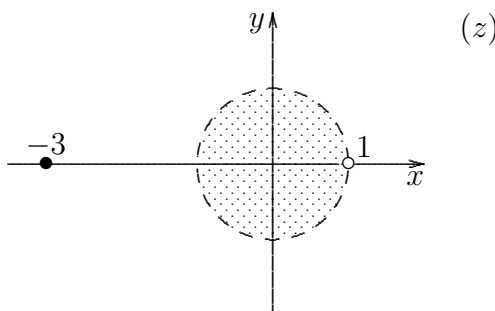
Za  $z = -3$  dobimo  $-12 = -4A$ , za  $z = 1$  pa  $-4 = 4B$ . Tako imamo  $A = 3$  in  $B = -1$ . Torej lahko izrazimo:

$$f(z) = \frac{3}{3 + z} + \frac{1}{1 - z} = \frac{1}{1 - \left(-\frac{z}{3}\right)} + \frac{1}{1 - z} = \sum_{n=0}^{\infty} \left(-\frac{z}{3}\right)^n + \sum_{n=0}^{\infty} z^n.$$

Prva vrsta absolutno konvergira pri pogoju  $|z| < 3$ , druga pa pri pogoju  $|z| < 1$ , ki tudi prevlada, tako da je konvergenčno območje dobljene vrste

$$f(z) = \frac{6 - 2z}{3 - 2z - z^2} = \sum_{n=0}^{\infty} \left(1 - \frac{(-1)^n}{3^n}\right) z^n$$

enotski krog  $|z| < 1$ .



16. Pokažite, da koeficienti  $c_n$  v razvoju

$$\frac{z}{1 - z - z^2} = \sum_{n=0}^{\infty} c_n z^n$$

zadoščajo za  $n \geq 2$  relaciji  $c_n = c_{n-1} + c_{n-2}$ . Poiščite konvergenčni radij vrste. Izračunajte prvih osem koeficientov  $c_n$ .

### Rešitev

Iz razvoja

$$\frac{z}{1 - z - z^2} = \sum_{n=0}^{\infty} c_n z^n$$

dobimo

$$z = (1 - z - z^2) \sum_{n=0}^{\infty} c_n z^n = \sum_{n=0}^{\infty} c_n z^n - \sum_{n=0}^{\infty} c_n z^{n+1} - \sum_{n=0}^{\infty} c_n z^{n+2}$$

oziroma

$$\begin{aligned} z &= \sum_{n=0}^{\infty} c_n z^n - \sum_{n=1}^{\infty} c_{n-1} z^n - \sum_{n=2}^{\infty} c_{n-2} z^n = \\ &= c_0 + c_1 z - c_0 z + \sum_{n=2}^{\infty} c_n z^n - \sum_{n=2}^{\infty} c_{n-1} z^n - \sum_{n=2}^{\infty} c_{n-2} z^n. \end{aligned}$$

Sedaj lahko izrazimo dobljeno enakost v obliki:

$$z = c_0 + (c_1 - c_0)z + \sum_{n=2}^{\infty} (c_n - c_{n-1} - c_{n-2})z^n.$$

S primerjavo koeficientov vrst na levi in desni strani enačaja imamo:

$$0 = c_0, \quad 1 = c_1 - c_0, \quad 0 = c_n - c_{n-1} - c_{n-2} \quad \text{za } n = 2, 3, 4, \dots$$

Torej je

$$c_0 = 0, \quad c_1 = 1, \quad c_n = c_{n-1} + c_{n-2} \quad \text{za } n = 2, 3, 4, \dots$$



Polja funkcije

$$f(z) = \frac{z}{1 - z - z^2}$$

sta

$$z_1 = \frac{-1 - \sqrt{5}}{2}, \quad z_2 = \frac{-1 + \sqrt{5}}{2}$$

in  $z_2$  je središču  $z_0 = 0$  razvoja v vrsto najbližji pol dane funkcije. Zato je konvergenčni radij  $R$  vrste enak:

$$R = |z_2| = \frac{\sqrt{5} - 1}{2}.$$

Zaporedje  $c_0, c_1, c_2, \dots$  je znamenito Fibonaccijevo zaporedje. Z lahkoto izračunamo še ostalih 6 zaporednih členov:

$$c_2 = 1, \quad c_3 = 2, \quad c_4 = 3, \quad c_5 = 5, \quad c_6 = 8, \quad c_7 = 13.$$

17. Poiščite rekurzijo za koeficiente  $c_n$  v razvoju

$$\frac{z}{z^2 - 3z + 2} = \sum_{n=0}^{\infty} c_n z^n.$$

Poiščite konvergenčni radij vrste. Poiščite izraz za koeficiente  $c_n$ .

### Rešitev

Iz razvoja

$$\frac{z}{z^2 - 3z + 2} = \sum_{n=0}^{\infty} c_n z^n$$

dobimo

$$z = (2 - 3z + z^2) \sum_{n=0}^{\infty} c_n z^n = 2 \sum_{n=0}^{\infty} c_n z^n - 3 \sum_{n=0}^{\infty} c_n z^{n+1} + \sum_{n=0}^{\infty} c_n z^{n+2}$$

oziroma

$$z = 2 \sum_{n=0}^{\infty} c_n z^n - 3 \sum_{n=1}^{\infty} c_{n-1} z^n + \sum_{n=2}^{\infty} c_{n-2} z^n =$$

$$= 2c_0 + 2c_1z - 3c_0z + 2 \sum_{n=2}^{\infty} c_n z^n - 3 \sum_{n=2}^{\infty} c_{n-1} z^n + \sum_{n=2}^{\infty} c_{n-2} z^n.$$

Sedaj lahko izrazimo dobljeno enakost v obliki:

$$z = 2c_0 + (2c_1 - 3c_0)z + \sum_{n=2}^{\infty} (2c_n - 3c_{n-1} + c_{n-2})z^n.$$

S primerjavo koeficientov vrst na levi in desni strani enačaja imamo:

$$0 = 2c_0, \quad 1 = 2c_1 - 3c_0, \quad 0 = 2c_n - 3c_{n-1} + c_{n-2} \quad \text{za } n = 2, 3, 4, \dots$$

Torej je

$$c_0 = 0, \quad c_1 = \frac{1}{2}, \quad 2c_n - 3c_{n-1} + c_{n-2} = 0 \quad \text{za } n = 2, 3, 4, \dots$$

Polja funkcije

$$f(z) = \frac{z}{z^2 - 3z + 2} = \frac{z}{(z-1)(z-2)}$$

sta

$$z_1 = 1, \quad z_2 = 2$$

in  $z_1$  je središču  $z_0 = 0$  razvoja v vrsto najbližji pol dane funkcije. Zato je konvergenčni radij  $R$  vrste enak 1.

Rekurzijo  $2c_n - 3c_{n-1} + c_{n-2} = 0$  pri začetnih pogojih  $c_0 = 0, c_1 = 1/2$  rešujemo z nastavkom  $c_n = \lambda^n$ . Ustrezna karakteristična enačba je  $2\lambda^2 - 3\lambda + 1 = 0$ , ki ima korena  $\lambda_1 = 1$  in  $\lambda_2 = 1/2$ . Splošna rešitev rekurzije je:

$$c_n = A\lambda_1^n + B\lambda_2^n = A + \frac{B}{2^n}.$$

Za koeficienta  $A$  in  $B$  dobimo iz začetnih pogojev sistem enačb

$$A + B = 0, \quad A + \frac{B}{2} = \frac{1}{2},$$

ki ima rešitev  $A = 1, B = -1$ , tako da lahko končno izrazimo

$$c_n = 1 - \frac{1}{2^n}$$

in s tem razvoj v vrsto

$$f(z) = \frac{z}{z^2 - 3z + 2} = \sum_{n=0}^{\infty} \left(1 - \frac{1}{2^n}\right) z^n,$$

ki konvergira za  $|z| < 1$ .

18. Funkcijo

$$f(z) = \frac{1}{z - z^2}$$

razvijte na punktirani okolici točke  $z_0 = 1$  v konvergentno Laurentovo vrsto. Upodobite to okolico.

**Rešitev**

Najprej zapišemo funkcijo v obliki:

$$f(z) = \frac{1}{z(1-z)} = \frac{z + (1-z)}{z(1-z)} = \frac{1}{1-z} + \frac{1}{z}.$$

Prvi parcialni ulomek je očitno že en člen iskane Laurentove vrste.

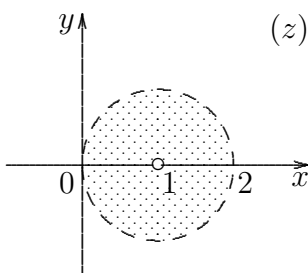
Drugi člen pa obdelamo takole:

$$\frac{1}{z} = \frac{1}{1 - (1-z)} = \sum_{n=0}^{\infty} (-1)^n (z-1)^n.$$

Dobljena geometrijska vrsta konvergira pri pogoju  $|z-1| < 1$ . Nazadnje imamo iskano Laurentovo vrsto:

$$f(z) = \frac{-1}{z-1} + \sum_{n=0}^{\infty} (-1)^n (z-1)^n.$$

Vrsta konvergira pri pogoju  $0 < |z-1| < 1$ , to je na punktiranem krogu s središčem v točki  $z_0 = 1$  in radijem 1 v ravnini kompleksnih števil ( $z$ ).



Iz razvoja tudi razberemo:  $\text{Res}(f(z), 1) = -1$ .

19. Funkcijo

$$f(z) = \frac{1}{(z^2 + 1)^2}$$

razvijte na punktirani okolici točke  $z_0 = i$  v konvergentno Laurentovo vrsto. Upodobite to okolico.

### Rešitev

Najprej funkcijo zapišemo v obliki

$$f(z) = \frac{1}{(z^2 + 1)^2} = \frac{1}{(z - i)^2(z + i)^2}.$$

Ker poteka zahtevani razvoj v Laurentovo vrsto po potencah razlike  $z - z_0 = z - i$ , postavimo  $t = z - i$  in dobimo

$$\frac{1}{(z - i)^2(z + i)^2} = \frac{1}{t^2(t + 2i)^2},$$

kar razbijemo na parcialne ulomke:

$$\frac{1}{t^2(t + 2i)^2} = \frac{A}{t^2} + \frac{B}{t} + \frac{C}{(t + 2i)^2} + \frac{D}{t + 2i}.$$

Po odpravi ulomkov in odvajanju na  $t$  imamo:

$$A(t + 2i)^2 + Bt(t + 2i)^2 + Ct^2 + D(t + 2i)t^2 = 1,$$

$$2A(t + 2i) + B((t + 2i)^2 + 2t(t + 2i)) + 2Ct + D(t^2 + 2(t + 2i)t) = 0.$$

Če sedaj v zgornji relaciji postavimo  $t = 0$  in  $t = -2i$ , dobimo

$$-4A = 1, \quad -4C = 1, \quad 4Ai - 4B = 0, \quad -4Ci - 4D = 0,$$

od koder imamo pri priči:

$$A = -\frac{1}{4}, \quad B = -\frac{i}{4}, \quad C = -\frac{1}{4}, \quad D = \frac{i}{4}.$$

Četrti parcialni ulomek ima razvoj v geometrijsko vrsto:

$$\frac{i}{4(t + 2i)} = \frac{1}{8(1 - it/2)} = \sum_{n=0}^{\infty} \frac{i^n}{2^{n+3}} t^n.$$

Dobljena porenčna vrsta konvergira pri pogoju  $|t/2| < 1$  oziroma  $|t| < 2$  in jo smemo členoma odvajati:

$$-\frac{i}{4(t + 2i)^2} = \sum_{n=1}^{\infty} \frac{i^n n}{2^{n+3}} t^{n-1} = \sum_{n=0}^{\infty} \frac{i^{n+1}(n+1)}{2^{n+4}} t^n.$$

S tem smo dobili razvoj tretjega parcialnega ulomka v potenčno vrsto:

$$-\frac{1}{4(t + 2i)^2} = \sum_{n=0}^{\infty} \frac{i^n(n+1)}{2^{n+4}} t^n.$$

Tako imamo razvoj vsote tretjega in četrtega parcialnega ulomka v potenčno vrsto:

$$\frac{i}{4(t + 2i)} - \frac{1}{4(t + 2i)^2} = \sum_{n=0}^{\infty} \frac{i^n(n+3)}{2^{n+4}} t^n.$$

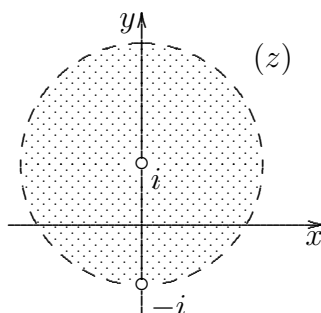
Našli smo Laurentov razvoj po potencah spremenljivke  $t$ :

$$\frac{1}{t^2(t + 2i)^2} = -\frac{1}{4t^2} - \frac{i}{4t} + \sum_{n=0}^{\infty} \frac{i^n(n+3)}{2^{n+4}} t^n.$$

Dobljena vrsta konvergira pri pogoju  $0 < |t| < 2$ . Ko se vrnemo na prvotno spremenljivko  $z$ , imamo rezultat:

$$f(z) = \frac{1}{(z^2 + 1)^2} = -\frac{1}{4(z - i)^2} - \frac{i}{4(z - i)} + \sum_{n=0}^{\infty} \frac{i^n(n + 3)}{2^{n+4}} (z - i)^n.$$

Vrsta konvergira na punktiranem krogu  $0 < |z - i| < 2$  s središčem v točki  $z_0 = i$  in radijem 2 v ravnini kompleksnih števil ( $z$ ).



20. Funkcijo

$$f(z) = \frac{z^2 - 2z + 5}{(z - 2)(z^2 + 1)}$$

razvijte na kolobarju  $1 < |z| < 2$  v konvergentno Laurentovo vrsto.

### Rešitev

Najprej razstavimo imenovalc in razbijemo na parcialne ulomke:

$$f(z) = \frac{z^2 - 2z + 5}{(z - 2)(z^2 + 1)} = \frac{z^2 - 2z + 5}{(z - 2)(z - i)(z + i)} = \frac{A}{z - 2} + \frac{B}{z - i} + \frac{C}{z + i}.$$

Ko odpravimo ulomke, imamo:

$$z^2 - 2z + 5 = A(z - i)(z + i) + B(z - 2)(z + i) + C(z - 2)(z - i).$$

Za  $z = 2$  dobimo  $5 = 5A$ , za  $z = i$  imamo  $4 - 2i = 2i(i - 2)B$  in za  $z = -i$  nazadnje  $4 + 2i = -2i(-i - 2)C$ . Nato iz teh enačb najdemo

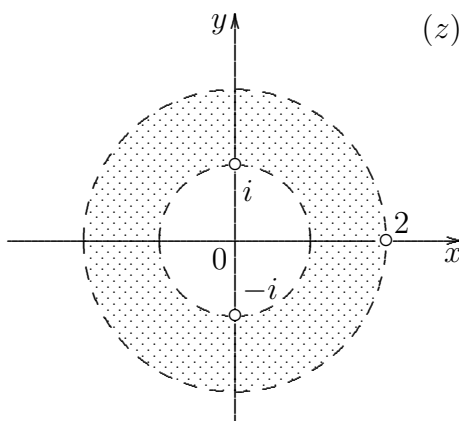
$$A = 1, B = i, C = -i,$$

tako da imamo:

$$f(z) = \frac{z^2 - 2z + 5}{(z - 2)(z^2 + 1)} = \frac{1}{z - 2} + \frac{i}{z - i} - \frac{i}{z + i} = \frac{1}{z - 2} - \frac{2}{z^2 + 1}.$$

Prvi ulomek ima pol pri  $z = 2$ , drugi pa pri  $z = i$  in  $z = -i$ . Vsi poli so enostavni (1. stopnje). Prvi je oddaljen od točke  $z = 0$  za 2, slednja pa sta najbliže točki  $z = 0$ , oddaljena od nje za 1 in zato bomo drugi ulomek razvili zunaj kroga radija 1, prvi ulomek pa v krogu radija 2.

$$f(z) = -\frac{\frac{1}{2}}{1 - \frac{z}{2}} - \frac{\frac{2}{z^2}}{1 - \left(-\frac{1}{z^2}\right)} = -\frac{1}{2} \sum_{n=0}^{\infty} \left(\frac{z}{2}\right)^n - \frac{2}{z^2} \sum_{n=0}^{\infty} \frac{(-1)^n}{z^{2n}}.$$



Iskana Laurentova vrsta ima torej obliko

$$f(z) = -2 \sum_{n=0}^{\infty} \frac{(-1)^n}{z^{2n+2}} - \sum_{n=0}^{\infty} \frac{z^n}{2^{n+1}}$$

ali lepše

$$f(z) = 2 \sum_{n=1}^{\infty} \frac{(-1)^n}{z^{2n}} - \sum_{n=0}^{\infty} \frac{z^n}{2^{n+1}}.$$

Prva vrsta konvergira pri pogoju  $1/|z| < 1$  oziroma  $|z| > 1$ , druga pa pri pogoju  $|z/2| < 1$  oziroma  $|z| < 2$ , njuna vsota pa na kolobarju  $1 < |z| < 2$ .

21. Funkcijo

$$f(z) = \frac{z}{z^2 - 3z + 2}$$

razvijte v konvergentno Laurentovo vrsto:

- (a) v okolici točke  $z_0 = 0$ ;
- (b) v okolici točke  $z_0 = 1$ ;
- (c) v okolici točke  $z_0 = 2$ ;
- (d) na kolobarju  $1 < |z| < 2$ ;
- (e) v okolici točke  $z_0 = \infty$ .

### Rešitev

Najprej funkcijo

$$f(z) = \frac{z}{z^2 - 3z + 2} = \frac{z}{(z-1)(z-2)},$$

ki ima enostavna pola  $z_1 = 1$  in  $z_2 = 2$ , razcepimo na parcialne ulomke:

$$\frac{z}{(z-1)(z-2)} = \frac{A}{z-1} + \frac{B}{z-2}.$$

Po odpravi ulomkov imamo:

$$z = A(z-2) + B(z-1).$$

Za  $z = 1$  oziroma  $z = 2$  dobimo  $1 = -A$  oziroma  $2 = B$ . Tako imamo  $A = -1$  in  $B = 2$  in s tem

$$\frac{z}{(z-1)(z-2)} = \frac{-1}{z-1} + \frac{2}{z-2}.$$



(a) Za razvoj v okolici točke  $z_0 = 0$  pišemo

$$f(z) = \frac{1}{1-z} - \frac{1}{1-\frac{z}{2}} = \sum_{n=0}^{\infty} z^n - \sum_{n=0}^{\infty} \frac{1}{2^n} z^n = \sum_{n=0}^{\infty} \left(1 - \frac{1}{2^n}\right) z^n.$$

Vrsta konvergira za  $|z| < 1$ .

(b) Za razvoj v okolici točke  $z_0 = 1$  pišemo najprej  $t = z - 1$  in dobimo vrsto

$$\frac{-1}{z-1} + \frac{2}{z-2} = \frac{-1}{t} + \frac{2}{(t+1)-2} = \frac{-1}{t} - \frac{2}{1-t} = \frac{-1}{t} - 2 \sum_{n=0}^{\infty} t^n,$$

ki konvergira pri pogoju  $0 < |t| < 1$ . S prehodom na prvotno spremenljivko  $z$  imamo razvoj v Laurentovo vrsto

$$f(z) = \frac{-1}{z-1} - 2 \sum_{n=0}^{\infty} (z-1)^n,$$

ki konvergira za  $0 < |z-1| < 1$ , to je na punktiranem krogu  $|z-1| < 1$ .

(c) Podobno ravnamo v okolici točke  $z_0 = 2$ . Uvedemo  $t = z - 2$  in razvijemo v vrsto

$$\frac{-1}{z-1} + \frac{2}{z-2} = \frac{2}{t} + \frac{-1}{(t+2)-1} = \frac{2}{t} + \frac{-1}{1-(-t)} = \frac{2}{t} - \sum_{n=0}^{\infty} (-1)^n t^n,$$

ki konvergira pri pogoju  $0 < |t| < 1$ . S prehodom na prvotno spremenljivko  $z$  imamo spet razvoj v Laurentovo vrsto

$$f(z) = \frac{2}{z-2} + \sum_{n=0}^{\infty} (-1)^{n+1} (z-2)^n,$$

ki konvergira za  $0 < |z-2| < 1$ , to je na punktiranem krogu  $|z-2| < 1$ .

(d) Za konvergenco na kolobarju  $1 < |z| < 2$  pišemo

$$f(z) = \frac{-1}{z-1} + \frac{2}{z-2} = \frac{-\frac{1}{z}}{1-\frac{1}{z}} - \frac{1}{1-\frac{z}{2}}$$

in razvijemo v vrsto:

$$f(z) = -\frac{1}{z} \sum_{n=0}^{\infty} \frac{1}{z^n} - \sum_{n=0}^{\infty} \frac{z^n}{2^n} = -\sum_{n=1}^{\infty} \frac{1}{z^n} - \sum_{n=0}^{\infty} \frac{z^n}{2^n}.$$

Prva vrsta konvergira za  $1/|z| < 1$  oziroma za  $|z| > 1$ , druga pa za  $|z| < 2$ , tako da dobljena vrsta res konvergira na kolobarju  $1 < |z| < 2$ .

(e) Za razvoj v okolici točke  $z_0 = \infty$  zapišemo funkcijo najprej v obliki:

$$f(z) = \frac{-1}{z-1} + \frac{2}{z-2} = \frac{-\frac{1}{z}}{1-\frac{1}{z}} + \frac{\frac{2}{z}}{1-\frac{2}{z}}.$$

Nato razvijemo v vrsto:

$$f(z) = -\frac{1}{z} \sum_{n=0}^{\infty} \frac{1}{z^n} + \frac{2}{z} \sum_{n=0}^{\infty} \frac{2^n}{z^n}.$$

Prva vrsta konvergira za  $1 < |z|$ , druga pa za  $2 < |z|$ , vsota pa za  $|z| > 2$ . Nazadnje dobimo vrsto

$$f(z) = \sum_{n=0}^{\infty} (2^{n+1} - 1) \frac{1}{z^{n+1}} = \sum_{n=1}^{\infty} (2^n - 1) \frac{1}{z^n},$$

ki konvergira v okolici točke  $\infty$ , in sicer zunaj kroga s polmerom 2, to je za  $|z| > 2$ .

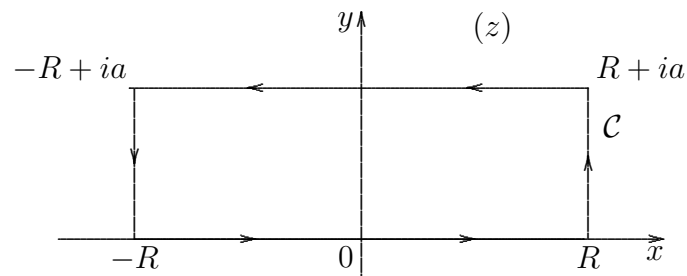
22. Z uporabo Cauchyjevega izreka izračunajte za pozitivno konstanto  $a$  integral

$$\int_0^{\infty} e^{-x^2} \cos(2ax) dx$$

z integracijo funkcije  $f(z) = e^{-z^2}$  po obodu pravokotnika z oglišči  $-R, R, R + ia, -R + ia$ , kjer je  $R$  pozitivno število.

### Rešitev

Ker je  $f(z)$  cela funkcija, je  $\oint f(z) dz$  po ograji  $\mathcal{C}$  pravokotnika v pozitivni smeri enak 0. Na stranici od  $-R$  do  $R$  je  $z = x, dz = dx$ , na stranici od  $R$  do  $R + ia$  je  $z = R + iy, dz = idy$ , na stranici od  $R + ia$  do  $-R + ia$  je  $z = x + ia, dz = dx$  in končno na stranici od  $-R + ia$  do  $-R$  je  $z = -R + iy, dz = idy$ .



Torej velja:

$$\begin{aligned} \oint_{\mathcal{C}} f(z) dz &= \int_{-R}^R e^{-x^2} dx + i \int_0^a e^{-(R+iy)^2} dy + \\ &+ \int_R^{-R} e^{-(x+ia)^2} dx + i \int_a^0 e^{-(-R+iy)^2} dy = 0. \end{aligned}$$

Integrale na desni označimo po vrsti z  $I_1(R), I_2(R), I_3(R), I_4(R)$ . Pri vseh bomo  $R$  limitirali proti neskončno. Dobimo:

$$\lim_{R \rightarrow \infty} I_1(R) = \lim_{R \rightarrow \infty} \int_{-R}^R e^{-x^2} dx = \int_{-\infty}^{\infty} e^{-x^2} dx = \sqrt{\pi}.$$

To je znani Poissonov integral. Naslednji integral, to je

$$I_2(R) = i \int_0^a e^{-(R+iy)^2} dy = i \int_0^a e^{-R^2 - 2iRy + y^2} dy,$$

ocenimo takole:

$$|I_2(R)| \leq \int_0^a e^{-R^2} e^{y^2} dy = e^{-R^2} \int_0^a e^{y^2} dy.$$

Očitno  $I_2(R)$  gre proti 0, ko  $R \rightarrow \infty$ .

Tretji integral je

$$\begin{aligned} \int_R^{-R} e^{-(x+ia)^2} dx &= - \int_{-R}^R e^{-(x+ia)^2} dx = \\ &= - \int_{-R}^R e^{-x^2-2iax+a^2} dx = -e^{a^2} \int_{-R}^R e^{-x^2} (\cos(2ax) - i \sin(2ax)) dx \end{aligned}$$

Četrty integral, to je

$$I_4(R) = i \int_a^0 e^{-(-R+iy)^2} dy = -i \int_0^a e^{-R^2+2iRy+y^2} dy,$$

spet ocenimo tako kot  $I_2(R)$  in dobimo:

$$|I_4(R)| \leq e^{-R^2} \int_0^a e^{y^2} dy.$$

Očitno  $I_4(R)$  gre tudi proti 0, ko  $R \rightarrow \infty$ .

Ko v  $\oint f(z) dz$  naredimo limitni proces  $R \rightarrow \infty$ , dobimo:

$$\sqrt{\pi} - e^{a^2} \int_{-\infty}^{\infty} e^{-x^2} (\cos(2ax) - i \sin(2ax)) dx = 0,$$

iz česar sledi:

$$\int_{-\infty}^{\infty} e^{-x^2} \cos(2ax) dx = e^{-a^2} \sqrt{\pi}, \quad \int_{-\infty}^{\infty} e^{-x^2} \sin(2ax) dx = 0.$$

Tako smo na cilju:

$$\int_0^{\infty} e^{-x^2} \cos(2ax) dx = \frac{1}{2} e^{-a^2} \sqrt{\pi}.$$

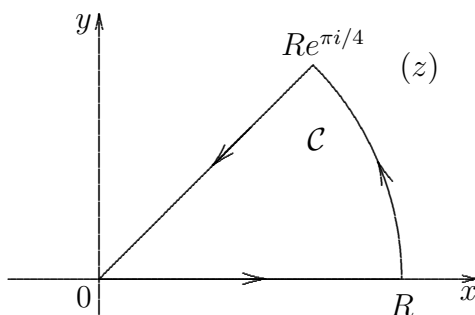
23. Z uporabo Cauchyjevega izreka izračunajte Fresnelova integrala

$$\int_0^{\infty} \cos(x^2) dx, \int_0^{\infty} \sin(x^2) dx$$

tako, da integrirate funkcijo  $f(z) = e^{-z^2}$  po krivulji  $\mathcal{C}$ , ki poteka najprej vzdolž realne osi od točke 0 do točke  $R$ , nato po krožnem loku s središčem v točki 0 do točke  $Re^{i\pi/4}$  in nazadnje od tu naravnost po poltraku do točke 0. Na koncu  $R$  limitirajte proti neskončnosti.

### Rešitev

Na prvem delu krivulje  $\mathcal{C}$  je  $z = x, dz = dx$ , na drugem delu je  $z = Re^{i\varphi}, 0 \leq \varphi \leq \pi/4, dz = Rie^{i\varphi} d\varphi$  in nazadnje na tretjem delu še  $z = re^{i\pi/4}, 0 \leq r \leq R, dz = e^{i\pi/4} dr$ .



Ker je funkcija  $f(z)$  cela funkcija, velja po Cauchyjevem izreku:

$$\oint_{\mathcal{C}} e^{-z^2} dz = \int_0^R e^{-x^2} dx + \int_0^{\pi/4} e^{-R^2 e^{2i\varphi}} Rie^{i\varphi} d\varphi + \int_R^0 e^{-r^2 e^{i\pi/2}} e^{i\pi/4} dr = 0.$$

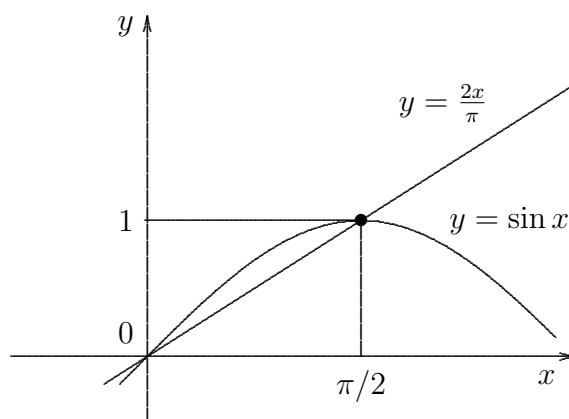
Naj bo drugi integral

$$I(R) = \int_0^{\pi/4} e^{-R^2 e^{2i\varphi}} Rie^{i\varphi} d\varphi.$$

Ocenimo:

$$|I(R)| \leq R \int_0^{\pi/4} e^{-R^2 \cos(2\varphi)} d\varphi = \frac{R}{2} \int_0^{\pi/2} e^{-R^2 \cos u} du = \frac{R}{2} \int_0^{\pi/2} e^{-R^2 \sin v} dv.$$

Naredili smo najprej substitucijo  $u = 2\varphi$ , nato pa še substitucijo  $v = \pi/2 - u$ . Sedaj uporabimo Jordanovo neenakost:



$$\sin x \geq \frac{2x}{\pi}, \quad 0 \leq x \leq \frac{\pi}{2}.$$

Po njej je  $-R^2 \sin v \leq -2R^2 v/\pi$  in zato lahko naprej ocenimo:

$$|I(R)| \leq \frac{R}{2} \int_0^{\pi/2} e^{-2R^2 v/\pi} dv \leq \frac{R}{2} \int_0^{\infty} e^{-2R^2 v/\pi} dv = \frac{\pi}{4R}.$$

Iz tega sledi, da  $I(R) \rightarrow 0$ , ko  $R \rightarrow \infty$ .

Ko  $R \rightarrow \infty$  v  $\oint f(z) dz$ , dobimo:

$$\int_0^{\infty} e^{-x^2} dx - \int_0^{\infty} e^{-ir^2} e^{i\pi/4} dr = 0.$$

Po preoblikovanju pa nato še

$$\int_0^{\infty} e^{-ir^2} dr = e^{-i\pi/4} \int_0^{\infty} e^{-x^2} dx = e^{-i\pi/4} \frac{\sqrt{\pi}}{2}$$

oziroma

$$\int_0^{\infty} (\cos(r^2) - i \sin(r^2)) dr = \left( \cos \frac{\pi}{4} - i \sin \frac{\pi}{4} \right) \frac{\sqrt{\pi}}{2}.$$

Po primerjavi realnih in imaginarnih delov obeh strani imamo:

$$\int_0^{\infty} \cos(r^2) dr = \frac{\sqrt{2}}{2} \cdot \frac{\sqrt{\pi}}{2}, \quad \int_0^{\infty} \sin(r^2) dr = \frac{\sqrt{2}}{2} \cdot \frac{\sqrt{\pi}}{2}.$$

Po zamenjavi  $r = x$  imamo končno pred seboj oba Fresnelova integrala:

$$\int_0^{\infty} \cos(x^2) dx = \frac{\sqrt{2\pi}}{4}, \quad \int_0^{\infty} \sin(x^2) dx = \frac{\sqrt{2\pi}}{4}.$$

24. Z uporabo Cauchyjeve integralske formule izračunajte

$$\oint_{|z-i|=1} \frac{z \sin(\pi z) dz}{(z^2 + 1)^2}$$

po pozitivno orientirani sklenjeni krivulji.

### Rešitev

Najprej zapišimo integral v obliki

$$\oint_{|z-i|=1} \frac{z \sin(\pi z) dz}{(z-i)^2(z+i)^2}.$$

Podintegralska funkcija ima pola 2. stopnje v točkah  $z = i$  in  $z = -i$ . Krožnica, po kateri integral poteka, ima za središče ravno pol  $z = i$ , zato integral pišemo v obliki

$$\oint_{|z-i|=1} \frac{g(z) dz}{(z-i)^2},$$

kjer je

$$g(z) = \frac{z \sin(\pi z)}{(z+i)^2}.$$

Ker je funkcija  $g(z)$  analitična na krogu  $|z - i| < 2$ , je po Cauchyjevi integralski formuli

$$g'(i) = \frac{1}{2\pi i} \oint_{|z-i|=1} \frac{g(z) dz}{(z-i)^2}$$

in zato imamo:

$$\oint_{|z-i|=1} \frac{z \sin(\pi z) dz}{(z^2 + 1)^2} = 2\pi i g'(i).$$

Ker je

$$g(z) = z \sin(\pi z)(z + i)^{-2},$$

imamo

$$g'(z) = \sin(\pi z)(z + i)^{-2} + \pi \cos(\pi z)(z + i)^{-2} - 2 \sin(\pi z)(z + i)^{-3}$$

in

$$g'(i) = \sin(\pi i)(2i)^{-2} + \pi \cos(\pi i)(2i)^{-2} - 2 \sin(\pi i)(2i)^{-3} = -\frac{\pi i}{4} \operatorname{ch} \pi.$$

Nazadnje dobimo iskani rezultat

$$\oint_{|z-i|=1} \frac{z \sin(\pi z) dz}{(z^2 + 1)^2} = \frac{\pi^2}{2} \operatorname{ch} \pi.$$

25. Z metodo ostankov (residuov) izračunajte

$$\oint_{|z-2|=1/2} \frac{z dz}{(z-1)(z-2)^2}$$

po pozitivno orientirani krivulji.

### Rešitev

Funkcija  $f(z) = z(z-1)^{-1}(z-2)^{-2}$  pod integralskim znakom ima enostaven pol  $z_1 = 1$ , ki je zunaj dane krivulje  $|z-2| = 1/2$ , in pol druge stopnje  $z_2 = 2$ , ki je znotraj nje. Zato po izreku o ostankih velja:

$$\oint_{|z-2|=1/2} \frac{z dz}{(z-1)(z-2)^2} = 2\pi i \operatorname{Res}(f(z), 2).$$



Očitno je

$$\operatorname{Res}(f(z), 2) = \lim_{z \rightarrow 2} (f(z)(z-2)^2)' = \lim_{z \rightarrow 2} \left( \frac{z}{z-1} \right)' =$$

$$\lim_{z \rightarrow 2} \left( 1 + \frac{1}{z-1} \right)' = - \lim_{z \rightarrow 2} \frac{1}{(z-1)^2} = -1,$$

tako da je nazadnje:

$$\oint_{|z-2|=1/2} \frac{z dz}{(z-1)(z-2)^2} = -2\pi i.$$

26. Z metodo ostankov (residuov) izračunajte

$$\oint_{|z|=2} \frac{dz}{(z^5-1)(z-3)}$$

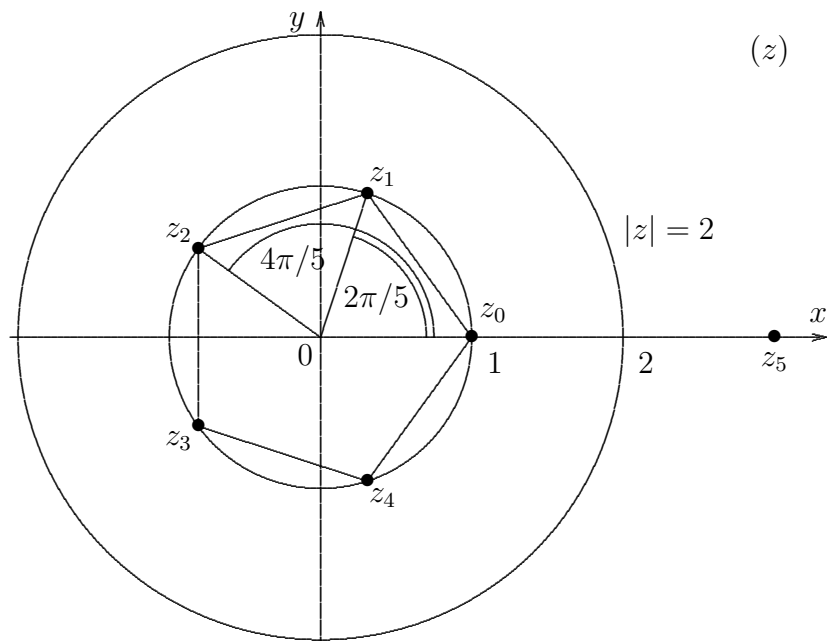
po pozitivno orientirani krivulji.

### Rešitev

Podintegralska funkcija  $f(z) = 1/(z^5-1)^{-1}(z-3)^{-1}$  ima šest enostavnih polov, rešitve binomske enačbe  $z^5 = 1$  in  $z_5 = 3$ . Znotraj integracijske krivulje ležijo

$$z_k = e^{2k\pi i/5}, \quad k = 0, 1, 2, 3, 4,$$

zunaj pa je pol  $z_5 = 3$ .



Po izreku o ostankih je torej:

$$\oint_{|z|=2} \frac{dz}{(z^5 - 1)(z - 3)} = 2\pi i \sum_{k=0}^4 \text{Res}(f(z), z_k).$$

Ostanke izračunamo po znanem pravilu:

$$\text{Res}(f(z), z_k) = \frac{1}{5(z_k - 3)z_k^4} = \frac{z_k}{5(z_k - 3)z_k^5} = \frac{z_k}{5(z_k - 3)}.$$

Ker je  $z_0 = 1$  in  $z_4 = \bar{z}_1$  ter  $z_3 = \bar{z}_2$ , lahko zapišemo:

$$\sum_{k=0}^4 \text{Res}(f(z), z_k) = \frac{1}{5} \left( -\frac{1}{2} + \frac{z_1}{z_1 - 3} + \frac{\bar{z}_1}{\bar{z}_1 - 3} + \frac{z_2}{z_2 - 3} + \frac{\bar{z}_2}{\bar{z}_2 - 3} \right).$$

Očitno je dobro združiti konjugirane člene in dobimo:

$$\sum_{k=0}^4 \text{Res}(f(z), z_k) = \frac{1}{5} \left( -\frac{1}{2} + \frac{2 - 6\Re(z_1)}{10 - 6\Re(z_1)} + \frac{2 - 6\Re(z_2)}{10 - 6\Re(z_2)} \right).$$

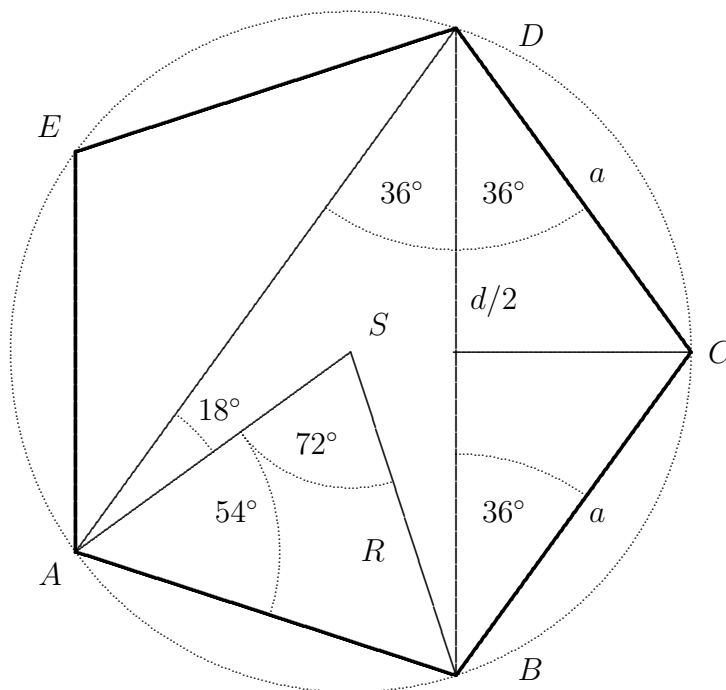
Pri tem pomeni  $\Re(z)$  realni del kompleksnega števila  $z$ . Sedaj upoštevajmo, da je  $\Re(z_1) = \cos(2\pi/5) = \cos 72^\circ = \sin 18^\circ$  in  $\Re(z_2) = \cos(4\pi/5) =$

$\cos 144^\circ = -\cos 36^\circ = -\sin 54^\circ$ . Tu je potrebno vključiti nekaj lastnosti o pravilnem petkotniku.

Uporabimo Ptolemajev izrek, star skoraj 2000 let, ki pove, da je v konveksnem tetivnem štirikotniku vsota produktov nasprotnih stranic enaka produktu diagonal. Če to lastnost uporabimo na trapezu  $ABCD$ , ki očitno je tetivni štirikotnik, takoj dobimo enačbo

$$a^2 + ad = d^2,$$

ki ima seveda pravo rešitev  $d = \tau a$ , pri čemer je  $\tau = (1 + \sqrt{5})/2$  tako imenovano *zlato razmerje*, eden od matematičnih biserov. Ima preprosto lastnost:  $\tau^2 = \tau + 1$ .



Kot je lepo razvidno na sliki, lahko zapišemo

$$\cos 36^\circ = \sin 54^\circ = \frac{d/2}{a} = \frac{\tau}{2} = \frac{1 + \sqrt{5}}{4}.$$

Iz polovice enakokrakega trikotnika  $ABD$  pa zlahka najdemo še:

$$\sin 18^\circ = \cos 72^\circ = \frac{a/2}{d} = \frac{1}{2\tau} = \frac{\sqrt{5}-1}{4}.$$

Pri računanju vsote ostankov sedaj upoštevajmo

$$2\Re(z_1) = 1/\tau, \quad 2\Re(z_2) = -\tau$$

in dobimo:

$$\begin{aligned} \sum_{k=0}^4 \operatorname{Res}(f(z), z_k) &= \frac{1}{5} \left( -\frac{1}{2} + \frac{2-3/\tau}{10-3/\tau} + \frac{2+3\tau}{10+3\tau} \right) = \\ &= \frac{1}{5} \left( -\frac{1}{2} + \frac{2\tau-3}{10\tau-3} + \frac{2+3\tau}{10+3\tau} \right) = \\ &= \frac{1}{5} \left( -\frac{1}{2} + \frac{(2\tau-3)(10+3\tau) + (2+3\tau)(10\tau-3)}{(10\tau-3)(10+3\tau)} \right). \end{aligned}$$

Razmeroma preprost račun, pri katerem upoštevamo enakost  $\tau^2 = \tau+1$ , nam da:

$$\sum_{k=0}^4 \operatorname{Res}(f(z), z_k) = \frac{1}{5} \left( -\frac{1}{2} + \frac{58}{121} \right) = -\frac{1}{2 \cdot 121}.$$

Na koncu najdemo rezultat:

$$\oint_{|z|=2} \frac{dz}{(z^5-1)(z-3)} = 2\pi i \sum_{k=0}^4 \operatorname{Res}(f(z), z_k) = -2\pi i \cdot \frac{1}{2 \cdot 121} = -\frac{\pi i}{121}.$$

Ali se nemara ne bi dalo izogniti tako dolgemu računu? Bi, če bi upoštevali, da je vsota vseh ostankov funkcije  $f(z)$  enaka 0:

$$\sum_{k=0}^5 \operatorname{Res}(f(z), z_k) = \sum_{k=0}^4 \operatorname{Res}(f(z), z_k) + \operatorname{Res}(f(z), z_5) = 0.$$

Ker je

$$\operatorname{Res}(f(z), z_5) = \frac{1}{z_5^5 - 1} = \frac{1}{3^5 - 1} = \frac{1}{242},$$

lahko samo potrdimo prejšnji rezultat.

27. Z metodo ostankov (residuov) izračunajte

$$\oint_{|z-1|=1} \frac{dz}{z^4 + 1}$$

po pozitivno orientirani krivulji.

### Rešitev

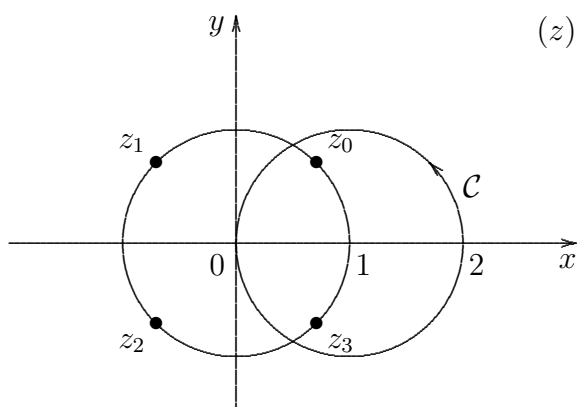
Podintegralska funkcija  $f(z) = 1/(z^4 + 1)$  ima štiri enostavne pole, rešitve binomske enačbe  $z^4 = -1$ . To so:

$$z_k = e^{(2k+1)\pi i/4}, \quad k = 0, 1, 2, 3.$$

Znotraj integracijske krožnice  $|z - 1| = 1$  ležita

$$z_0 = e^{\pi i/4}, \quad z_3 = e^{3\pi i/4} = e^{-\pi i/4}.$$

Ostanka funkcije  $f(z)$  v teh dveh polih sta:



$$\operatorname{Res}(f(z), z_0) = \frac{1}{4z_0^3} = \frac{1}{4}e^{-3\pi i/4}, \operatorname{Res}(f(z), z_3) = \frac{1}{4z_3^3} = \frac{1}{4}e^{3\pi i/4}.$$

Torej je

$$\oint_{|z-1|=1} \frac{dz}{z^4+1} = 2\pi i(\operatorname{Res}(f(z), z_0) + \operatorname{Res}(f(z), z_3)) = \frac{\pi i}{2}(e^{3\pi i/4} + e^{-3\pi i/4}).$$

Ker je  $(e^{3\pi i/4} + e^{-3\pi i/4})/2 = \cos(3\pi/4) = -\sqrt{2}/2$ , imamo končno rezultat:

$$\oint_{|z-1|=1} \frac{dz}{z^4+1} = -\frac{\sqrt{2}\pi i}{2}.$$

28. Z metodo ostankov (residuov) izračunajte

$$\int_0^{2\pi} \frac{d\varphi}{a + \cos \varphi}, \quad a > 1.$$

### Rešitev

V danem integralu postavimo  $\cos \varphi = (e^{i\varphi} + e^{-i\varphi})/2$  in nato vpeljemo kompleksno integracijsko spremenljivko  $z = e^{i\varphi}$ , za katero je  $|z| = 1$ . Ko  $\varphi$  preteče integracijski interval  $[0, 2\pi]$ , točka  $z$  enkrat preteče v pozitivni smeri enotsko krožnico  $|z| = 1$ . Potem imamo še

$$\cos \varphi = \frac{z + \frac{1}{z}}{2} = \frac{z^2 + 1}{2z}, \quad dz = ie^{i\varphi} d\varphi = iz d\varphi, \quad d\varphi = \frac{dz}{iz},$$

tako da je

$$\int_0^{2\pi} \frac{d\varphi}{a + \cos \varphi} = \frac{1}{i} \oint_{|z|=1} \frac{dz}{z \left( a + \frac{z^2 + 1}{2z} \right)} = \frac{2}{i} \oint_{|z|=1} \frac{dz}{z^2 + 2az + 1}.$$

Podintegralska funkcija  $f(z) = 1/(z^2 + 2az + 1)$  ima enostavna realna pola

$$z_1 = -a - \sqrt{a^2 - 1}, \quad z_2 = -a + \sqrt{a^2 - 1},$$

od katerih leži samo  $z_2$  znotraj integracijske krivulje  $|z| = 1$ , ker je  $a > 1$ . Po izreku o ostankih (residuih) je potem:

$$\frac{2}{i} \oint_{|z|=1} \frac{dz}{z^2 + 2az + 1} = \frac{2}{i} \cdot 2\pi i \operatorname{Res}(f(z), z_2) = 4\pi \frac{1}{2z_2 + 2a} = \frac{2\pi}{\sqrt{a^2 - 1}}.$$

Tako imamo končno rezultat

$$\int_0^{2\pi} \frac{d\varphi}{a + \cos \varphi} = \frac{2\pi}{\sqrt{a^2 - 1}}.$$

29. Izračunajte z metodo ostankov

$$a_n = \frac{p}{\pi} \int_{-\pi}^{\pi} \frac{\cos(n\varphi) d\varphi}{1 + \varepsilon \cos \varphi},$$

kjer je  $n$  nenegativno celo število,  $p$  in  $\varepsilon$  pozitivni konstanti, pri čemer je  $0 < \varepsilon < 1$ .

### Rešitev

Tudi tokrat se lotimo integrala s kompleksnimi funkcijami in izrekom o ostankih (residuih). Očitno je  $a_n$  realni del integrala

$$I_n = \frac{p}{\pi} \int_{-\pi}^{\pi} \frac{e^{in\varphi} d\varphi}{1 + \varepsilon \cos \varphi}.$$

Najprej zapišemo  $z = e^{i\varphi}$ , nato  $\cos \varphi = (e^{i\varphi} + e^{-i\varphi})/2 = (z + 1/z)/2$  ter  $d\varphi = dz/(iz)$ . Integracija po  $z$  poteka v pozitivni smeri po enotski krožnici  $|z| = 1$  v kompleksni ravnini ( $z$ ). Nato zapišemo

$$I_n = \frac{p}{\pi} \int_{-\pi}^{\pi} \frac{e^{in\varphi} d\varphi}{1 + \varepsilon \cos \varphi} = \frac{p}{\pi} \oint_{|z|=1} \frac{z^n \frac{dz}{iz}}{1 + \frac{\varepsilon}{2} \left(z + \frac{1}{z}\right)} = \frac{2p}{\pi i} \oint_{|z|=1} \frac{z^n dz}{\varepsilon z^2 + 2z + \varepsilon}.$$

Podintegralska racionalna funkcija  $f(z) = z^n/(\varepsilon z^2 + 2z + \varepsilon)$  ima enostavna pola  $z_1 = (-1 + \sqrt{1 - \varepsilon^2})/\varepsilon$  in  $z_2 = (-1 - \sqrt{1 - \varepsilon^2})/\varepsilon$ , od katerih je le  $z_1$  znotraj krožnice  $|z| = 1$ . Kot je znano, je

$$\operatorname{Res}(f(z), z_1) = \frac{z_1^n}{2(\varepsilon z_1 + 1)}.$$

Nazadnje dobimo z izrekom o ostankih realen rezultat:

$$I_n = \frac{p}{\pi} \int_{-\pi}^{\pi} \frac{e^{in\varphi} d\varphi}{1 + \varepsilon \cos \varphi} = \frac{2p}{\pi i} \cdot 2\pi i \cdot \operatorname{Res}(f(z), z_1) = 2p \frac{(\sqrt{1 - \varepsilon^2} - 1)^n}{\varepsilon^n \sqrt{1 - \varepsilon^2}}.$$

Zato je

$$a_n = \frac{2p}{\sqrt{1 - \varepsilon^2}} \left( \frac{\sqrt{1 - \varepsilon^2} - 1}{\varepsilon} \right)^n.$$

30. Izračunajte z metodo ostankov

$$a_n = \frac{\cos \varepsilon}{\pi} \int_{-\pi}^{\pi} \frac{\cos(n\varphi) d\varphi}{1 - \sin^2 \varepsilon \cos^2 \varphi},$$

pri čemer je  $n$  nenegativno celo število in  $0 < \varepsilon < \pi/2$ .

### Rešitev

Očitno je  $a_n$  realni del integrala

$$I_n = \frac{\cos \varepsilon}{\pi} \int_{-\pi}^{\pi} \frac{e^{in\varphi} d\varphi}{1 - \sin^2 \varepsilon \cos^2 \varphi},$$

ki ga prevedemo, tako kot v prejšnji nalogi, s substitucijo  $z = e^{i\varphi}$  na integral kompleksne funkcije po pozitivno orientirani enotski krožnici, torej

$$I_n = \frac{\cos \varepsilon}{\pi} \int_{-\pi}^{\pi} \frac{e^{in\varphi} d\varphi}{1 - \sin^2 \varepsilon \cos^2 \varphi} = \frac{\cos \varepsilon}{\pi i} \oint_{|z|=1} \frac{z^{n-1} dz}{1 - \frac{1}{4} \sin^2 \varepsilon \left( z + \frac{1}{z} \right)^2}.$$



S poenostavljanjem dobimo:

$$I_n = \frac{4 \cos \varepsilon}{\pi i} \oint_{|z|=1} \frac{z^{n+1} dz}{2z^2(2 - \sin^2 \varepsilon) - z^4 \sin^2 \varepsilon - \sin^2 \varepsilon}.$$

Podintegralska funkcija

$$g(z) = \frac{z^{n+1}}{2z^2(2 - \sin^2 \varepsilon) - z^4 \sin^2 \varepsilon - \sin^2 \varepsilon}$$

ima 4 pole, od katerih sta  $z_1 = \tan(\varepsilon/2)$  in  $z_2 = -\tan(\varepsilon/2)$  znotraj krožnice  $|z| = 1$ . Ni težko izračunati ostanka funkcije  $g(z)$  v točkah  $z_1$  in  $z_2$ :

$$\operatorname{Res}(g(z), z_1) = \frac{\tan^n(\varepsilon/2)}{8 \cos \varepsilon}, \quad \operatorname{Res}(g(z), z_2) = (-1)^n \frac{\tan^n(\varepsilon/2)}{8 \cos \varepsilon}.$$

Nazadnje je pred nami rezultat:

$$I_n = \frac{4 \cos \varepsilon}{\pi i} \cdot 2\pi i (\operatorname{Res}(g(z), z_1) + \operatorname{Res}(g(z), z_2)) = \tan^n(\varepsilon/2)(1 + (-1)^n).$$

Ker je rezultat realen, je  $a_n = I_n$ . Očitno je treba razlikovati med lihimi in sodimi indeksi:

$$a_{2n} = 2 \tan^{2n}(\varepsilon/2), \quad a_{2n+1} = 0, \quad n = 0, 1, 2, \dots$$

31. Izračunajte z metodo ostankov

$$I_n = \int_0^{2\pi} e^{\cos \varphi} \cos(n\varphi - \sin \varphi) d\varphi,$$

kjer je  $n$  celo število.

### Rešitev

Očitno je  $I_n$  realni del integrala

$$J_n = \int_0^{2\pi} e^{\cos \varphi} e^{in\varphi - i \sin \varphi} d\varphi,$$

ki ga bomo pretvorili s substitucijo  $z = e^{i\varphi}$ ,  $d\varphi = dz/(iz)$  na integral kompleksne funkcije po enotski krožnici v pozitivni smeri:

$$J_n = \frac{1}{i} \oint_{|z|=1} e^{(z+1/z)/2} z^n e^{-(z-1/z)/2} dz/z = \frac{1}{i} \oint_{|z|=1} z^{n-1} e^{1/z} dz.$$

Podintegralska funkcija

$$f(z) = z^{n-1} e^{1/z} = \sum_{k=0}^{\infty} \frac{z^{n-1}}{z^k k!} = \sum_{k=0}^{\infty} \frac{z^{n-k-1}}{k!}$$

ima v točki  $z = 0$  bistveno singularnost. Residuum, koeficient pri potenci  $z^{-1}$ , je enak  $1/n!$ , če je  $n \geq 0$ , in 0 sicer. Torej je po izreku o ostankih

$$\oint_{|z|=1} f(z) dz = 2\pi i \operatorname{Res}(f(z), 0) = \frac{2\pi i}{n!}$$

za  $n \geq 0$  in 0 sicer.

Končno lahko zapišemo:

$$I_n = J_n = \frac{1}{i} \oint_{|z|=1} f(z) dz = \frac{2\pi}{n!}$$

za  $n \geq 0$  in 0 sicer.

32. Z metodo ostankov izračunajte

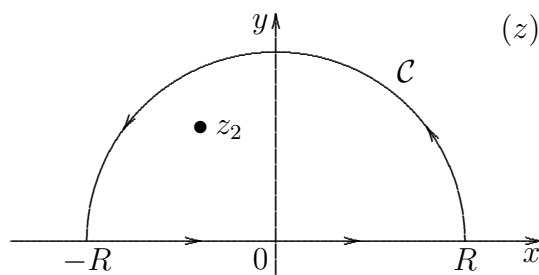
$$\int_{-\infty}^{\infty} \frac{x dx}{(x^2 + 4x + 13)^2}.$$

## Rešitev

Kompleksno funkcijo

$$f(z) = \frac{z}{(z^2 + 4z + 13)^2} = \frac{z}{(z - z_1)^2(z - z_2)^2},$$

ki ima pola druge stopnje  $z_1 = -2 - 3i$  in  $z_2 = -2 + 3i$ , integriramo v pozitivni smeri po realni osi od  $-R$  do  $R$  in nato po polkrožnici radija  $R$  s središčem v  $z = 0$  na zgornji polravnini kompleksnih števil ( $z$ ). Opisana krivulja naj bo  $\mathcal{C}$ .



Pri tem izberemo  $R$  tako velik, da pol  $z_2$  pade v polkrog, torej  $R > \sqrt{13}$ . Na realni osi je  $z = x$ , na polkrožnici pa  $z = Re^{i\varphi}$  za  $0 \leq \varphi \leq \pi$ . Tako imamo:

$$\oint_{\mathcal{C}} f(z) dz = \int_{-R}^R \frac{x dx}{(x^2 + 4x + 13)^2} + I(R) = 2\pi i \operatorname{Res}(f(z), z_2).$$

Pri tem je

$$I(R) = \int_0^\pi \frac{Re^{i\varphi} Rie^{i\varphi} d\varphi}{(Re^{i\varphi} - z_1)^2 (Re^{i\varphi} - z_2)^2}.$$

Ocenimo:

$$|I(R)| \leq \int_0^\pi \frac{R^2 d\varphi}{(R - |z_1|)^2 \cdot (R - |z_2|)^2} = \frac{\pi R^2}{(R - \sqrt{13})^4}.$$

Ko naredimo limitni proces  $R \rightarrow \infty$ , vidimo, da gre  $|I(R)|$  proti 0. S tem gre proti 0 tudi  $I(R)$  in dobimo

$$\lim_{R \rightarrow \infty} \int_{-R}^R \frac{x dx}{(x^2 + 4x + 13)^2} = 2\pi i \operatorname{Res}(f(z), z_2)$$

in s tem dani integral:

$$\int_{-\infty}^{\infty} \frac{x dx}{(x^2 + 4x + 13)^2} = 2\pi i \operatorname{Res}(f(z), z_2).$$

Ostanek funkcije  $f(z)$  izračunamo za pol  $z_2$ , ki je 2. stopnje, po formuli:

$$\begin{aligned} \operatorname{Res}(f(z), z_2) &= \lim_{z \rightarrow z_2} \left( f(z)(z - z_2)^2 \right)' = \lim_{z \rightarrow z_2} \left( \frac{z}{(z - z_1)^2} \right)' = \\ &= (z_2 - z_1)^{-2} - 2z_2(z_2 - z_1)^{-3}. \end{aligned}$$

Po poenostavitvi dobimo:

$$\operatorname{Res}(f(z), z_2) = \frac{z_1 + z_2}{(z_1 - z_2)^3} = -\frac{1}{54i}.$$

Nazadnje je pred nami rezultat:

$$\int_{-\infty}^{\infty} \frac{x dx}{(x^2 + 4x + 13)^2} = -\frac{\pi}{27}.$$

33. Z metodo ostankov izračunajte

$$\int_{-\infty}^{\infty} \frac{dx}{(x^2 + a^2)(x^2 + b^2)},$$

kjer sta  $a$  in  $b$  pozitivni konstanti.

### Rešitev

Kompleksno funkcijo

$$f(z) = \frac{1}{(z^2 + a^2)(z^2 + b^2)} = \frac{1}{(z - ai)(z + ai)(z - bi)(z + bi)},$$

ki ima enostavne pole  $z_1 = -ai, z_2 = ai, z_3 = -bi, z_4 = bi$ , ko je  $a \neq b$ , in pola druge stopnje  $z_1 = -ai, z_2 = ai$ , ko je  $a = b$ , bomo integrirali po taki krivulji  $\mathcal{C}$  kot v prejšnji nalogi, pri čemer bomo vzeli  $R > \max\{a, b\}$ . Ker je stopnja imenovalca racionalne funkcije  $f(z)$  kar

za 4 več (dovolj bi bilo že za 2) kot stopnja števca, in nobenega pola ni na realni osi, ugotavljamo, tako kot pri prejšnji nalogi, da integral po polkrogu z rastočim radijem  $R$  gre proti 0.

1. Za  $a \neq b$

$$\int_{-\infty}^{\infty} \frac{dx}{(x^2 + a^2)(x^2 + b^2)} = 2\pi i (\operatorname{Res}(f(z), ai) + \operatorname{Res}(f(z), bi)).$$

Izračunajmo:

$$\operatorname{Res}(f(z), ai) = \frac{1}{(2ai)(ai - bi)(ai + bi)} = \frac{1}{2ai(b^2 - a^2)},$$

$$\operatorname{Res}(f(z), bi) = \frac{1}{(2bi)(bi - ai)(bi + ai)} = \frac{1}{2bi(a^2 - b^2)}.$$

Torej je

$$\begin{aligned} \int_{-\infty}^{\infty} \frac{dx}{(x^2 + a^2)(x^2 + b^2)} &= \pi \left( \frac{1}{a(b^2 - a^2)} + \frac{1}{b(a^2 - b^2)} \right) = \\ &= \frac{\pi}{b^2 - a^2} \left( \frac{1}{a} - \frac{1}{b} \right) = \frac{\pi ab}{ab(a + b)}. \end{aligned}$$

2. Za  $a = b$  sicer lahko računamo z ostanki, toda iz dobljenega rezultata dobimo hitreje kar z vstavljanjem:

$$\int_{-\infty}^{\infty} \frac{dx}{(x^2 + a^2)^2} = \frac{\pi}{2a^3}.$$

34. Z metodo ostankov izračunajte

$$\int_0^{\infty} \frac{x \sin(ax) dx}{x^2 + b^2}, \quad \int_0^{\infty} \frac{\cos(ax) dx}{x^2 + b^2},$$

kjer sta  $a$  in  $b$  pozitivni konstanti.

## Rešitev

Kompleksno funkcijo

$$f(z) = \frac{ze^{az}}{z^2 + b^2} = \frac{ze^{az}}{(z - bi)(z + bi)},$$

ki ima enostavna pola  $z_1 = -bi$  in  $z_2 = bi$ , bomo integrirali po taki krivulji  $\mathcal{C}$  kot v prejšnjih nalogah, pri čemer bomo vzeli  $R > b$ . Zopet imamo:

$$\oint_{\mathcal{C}} f(z) dz = \int_{-R}^R \frac{x(\cos(ax) + i \sin(ax)) dx}{x^2 + b^2} + I(R) = 2\pi i \operatorname{Res}(f(z), z_2).$$

Sedaj je

$$I(R) = \int_0^\pi \frac{Re^{i\varphi} e^{aiRe^{i\varphi}} iRe^{i\varphi} d\varphi}{R^2 e^{2i\varphi} + b^2}.$$

Nato ocenimo:

$$|I(R)| \leq \int_0^\pi \frac{R^2 e^{-aR \sin \varphi} d\varphi}{R^2 - b^2} \leq \frac{R^2}{R^2 - b^2} \int_0^\pi e^{-aR \sin \varphi} d\varphi.$$

Zadni integral ocenimo z Jordanovo neenakostjo

$$\sin x \geq \frac{2x}{\pi}, \quad 0 \leq x \leq \frac{\pi}{2},$$

in dobimo:

$$\begin{aligned} \int_0^\pi e^{-aR \sin \varphi} d\varphi &= 2 \int_0^{\pi/2} e^{-aR \sin \varphi} d\varphi \leq \\ &\leq 2 \int_0^{\pi/2} e^{-2aR\varphi/\pi} d\varphi < 2 \int_0^\infty e^{-2aR\varphi/\pi} d\varphi = \frac{\pi}{aR}. \end{aligned}$$

Torej velja ocena:

$$|I(R)| < \frac{\pi R}{a(R^2 - b^2)}.$$

To pomeni, tako kot pri prejšnji nalogi, da  $I(R)$  gre proti 0, ko  $R \rightarrow \infty$ .

Torej velja:

$$\oint_{\mathcal{C}} f(z) dz = \int_{-\infty}^\infty \frac{x(\cos(ax) + i \sin(ax)) dx}{x^2 + b^2} = 2\pi i \operatorname{Res}(f(z), z_2).$$

Sedaj je

$$\operatorname{Res}(f(z), z_2) = \frac{z_2 e^{aiz_2}}{2z_2} = \frac{ibe^{-ab}}{2ib} = \frac{e^{-ab}}{2}.$$

Našli smo

$$\int_{-\infty}^{\infty} \frac{x(\cos(ax) + i \sin(ax)) dx}{x^2 + b^2} = \pi i e^{-ab}$$

in s tem tudi:

$$\int_{-\infty}^{\infty} \frac{x \cos(ax) dx}{x^2 + b^2} = 0, \quad \int_{-\infty}^{\infty} \frac{x \sin(ax) dx}{x^2 + b^2} = \pi e^{-ab}.$$

Na koncu imamo zaradi sodosti podintegralske funkcije iskani integral:

$$\int_0^{\infty} \frac{x \sin(ax) dx}{x^2 + b^2} = \frac{\pi}{2} e^{-ab}.$$

Drugi integral izračunamo po istem postopku, z integracijo funkcije

$$g(z) = \frac{e^{aiz}}{z^2 + b^2} = \frac{e^{aiz}}{(z - bi)(z + bi)}$$

vzdolž iste krivulje  $\mathcal{C}$  kot prej funkcijo  $f(z)$ . Tudi tokrat ocenimo integral  $I(R)$  po krožnem loku in dobimo

$$|I(R)| < \frac{\pi}{a(R^2 - b^2)}.$$

Torej gre  $I(R)$  proti 0, ko  $R \rightarrow \infty$ . Ker je

$$\operatorname{Res}(g(z), z_2) = \frac{e^{aiz_2}}{2z_2} = \frac{e^{-ab}}{2ib} = \frac{e^{-ab}}{2ib}.$$

dobimo v limiti, ko  $R \rightarrow \infty$ :

$$\oint_{\mathcal{C}} g(z) dz = \int_{-\infty}^{\infty} \frac{(\cos(ax) + i \sin(ax)) dx}{x^2 + b^2} = 2\pi i \operatorname{Res}(g(z), z_2) = \frac{\pi e^{-ab}}{b}.$$

Torej velja:

$$\int_{-\infty}^{\infty} \frac{\cos(ax) dx}{x^2 + b^2} = \frac{\pi e^{-ab}}{b}, \quad \int_{-\infty}^{\infty} \frac{\sin(ax) dx}{x^2 + b^2} = 0$$

in zaradi sodosti podintegralske funkcije nazadnje

$$\int_0^{\infty} \frac{\cos(ax) dx}{x^2 + b^2} = \frac{\pi e^{-ab}}{2b}.$$

35. Z metodo ostankov izračunajte

$$\int_0^{\infty} \frac{\ln x dx}{x^2 + a^2},$$

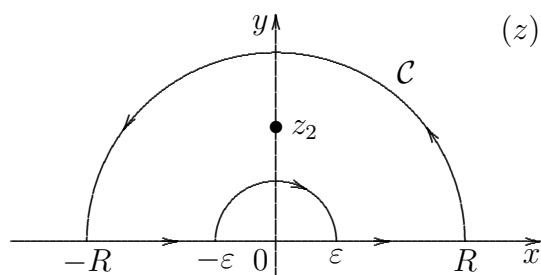
kjer je  $a$  pozitivna konstanta.

### Rešitev

Kompleksno funkcijo

$$f(z) = \frac{\ln z}{z^2 + a^2} = \frac{\ln z}{(z - ai)(z + ai)},$$

ki ima enostavna pola  $z_1 = -ai$  in  $z_2 = ai$  ter razvejišče v točki  $z = 0$ , bomo integrirali po taki krivulji kot v prejšnjih dveh nalogah, le da se bomo razvejišču izognili po zgornji polravnini po polkrožnici malega radija  $\varepsilon$ . Vzeli bomo  $R > a$  in  $\varepsilon < a$ . Na negativni polovici realne osi je treba vzeti  $|x| = -x$  in zato  $\ln z = \ln(-x) + \pi i$ .



Sedaj imamo:

$$\oint_C f(z) dz = \int_{-R}^{-\varepsilon} \frac{(\ln(-x) + \pi i) dx}{x^2 + a^2} + \int_{\varepsilon}^R \frac{\ln x dx}{x^2 + a^2} + I(R) + J(\varepsilon) =$$



$$= 2\pi i \operatorname{Res}(f(z), z_2).$$

Prvi integral, označimo ga s  $K(\varepsilon, R)$ , je sestavljen iz dveh delov. V prvega naredimo zamenjavo integracijske spremenljivke  $x \mapsto -x$  in dobimo:

$$\begin{aligned} K(\varepsilon, R) &= \int_{-R}^{-\varepsilon} \frac{(\ln(-x) + \pi i) dx}{x^2 + a^2} = \int_{-R}^{-\varepsilon} \frac{\ln(-x) dx}{x^2 + a^2} + \pi i \int_{-R}^{-\varepsilon} \frac{dx}{x^2 + a^2} = \\ &= \int_{\varepsilon}^R \frac{\ln x dx}{x^2 + a^2} + \frac{\pi i}{a} (\operatorname{arc tg}(R/a) - \operatorname{arc tg}(\varepsilon/a)). \end{aligned}$$

Ko  $\varepsilon \rightarrow 0$  in  $R \rightarrow \infty$ , gre  $K(\varepsilon, R)$  proti

$$\int_0^{\infty} \frac{\ln x dx}{x^2 + a^2} + \frac{\pi^2 i}{2a}.$$

Sedaj moramo analizirati še integrala  $I(R)$  in  $J(\varepsilon)$ , definirana z izrazoma

$$I(R) = \int_0^{\pi} \frac{(\ln R + i\varphi) i R e^{i\varphi} d\varphi}{R^2 e^{2i\varphi} + a^2}, \quad J(\varepsilon) = \int_{\pi}^0 \frac{(\ln \varepsilon + i\varphi) i \varepsilon e^{i\varphi} d\varphi}{\varepsilon^2 e^{2i\varphi} + a^2}.$$

Ocenimo:

$$|I(R)| \leq \int_0^{\pi} \frac{R(\ln R + \pi) d\varphi}{R^2 - a^2} = \frac{R(\ln R + \pi)\pi}{R^2 - a^2}.$$

Očitno gre  $I(R)$  proti 0, ko  $R \rightarrow \infty$ . Prav tako ocenimo

$$|J(\varepsilon)| \leq \int_0^{\pi} \frac{\varepsilon(|\ln \varepsilon| + \pi) d\varphi}{a^2 - \varepsilon^2} = \frac{\varepsilon(|\ln \varepsilon| + \pi)\pi}{a^2 - \varepsilon^2}.$$

Hitro ugotovimo, da tudi  $J(\varepsilon)$  gre proti 0, ko  $\varepsilon \rightarrow 0$ . Tako po limitnem procesu  $R \rightarrow \infty$  in  $\varepsilon \rightarrow 0$  najdemo:

$$\oint_{\mathcal{C}} f(z) dz = 2 \int_0^{\infty} \frac{\ln x dx}{x^2 + a^2} + \frac{\pi^2 i}{2a} = 2\pi i \operatorname{Res}(f(z), z_2).$$

Sedaj izračunajmo še

$$\operatorname{Res}(f(z), z_2) = \frac{\ln(ia)}{2ai} = \frac{\ln a + i\pi/2}{2ai},$$

tako da imamo nazadnje:

$$2 \int_0^{\infty} \frac{\ln x \, dx}{x^2 + a^2} + \frac{\pi^2 i}{2a} = \frac{\pi \ln a}{a} + \frac{\pi^2 i}{2a}.$$

Iskani integral je torej:

$$\int_0^{\infty} \frac{\ln x \, dx}{x^2 + a^2} = \frac{\pi \ln a}{2a}.$$

36. Z metodo ostankov izračunajte Dirichletov integral

$$\int_0^{\infty} \frac{\sin x \, dx}{x}.$$

### Rešitev

Kompleksno funkcijo

$$f(z) = \frac{e^{iz}}{z},$$

ki ima enostaven pol  $z_1 = 0$ , bomo integrirali po taki krivulji kot v prejšnji nalogi. Najprej je

$$\oint_{\mathcal{C}} \frac{e^{iz}}{z} dz = \int_{-R}^{-\varepsilon} \frac{e^{ix}}{x} dx + \int_{\pi}^0 \frac{e^{i\varepsilon e^{i\varphi}} i\varepsilon e^{i\varphi} d\varphi}{\varepsilon e^{i\varphi}} + \int_{\varepsilon}^R \frac{e^{ix}}{x} dx + \int_0^{\pi} \frac{e^{iRe^{i\varphi}} iRe^{i\varphi} d\varphi}{Re^{i\varphi}}.$$

V prvi integral na desni strani uvedemo novo spremenljivko  $x \mapsto -x$  in ga združimo s tretjim integralom, ostala dva pa poenostavimo in dobimo:

$$\oint_{\mathcal{C}} \frac{e^{iz}}{z} dz = 2i \int_{\varepsilon}^R \frac{\sin x \, dx}{x} - i \int_0^{\pi} e^{i\varepsilon e^{i\varphi}} d\varphi + i \int_0^{\pi} e^{iRe^{i\varphi}} d\varphi = 0.$$

Drugi integral na desni strani stremi proti  $\pi$ , ko  $\varepsilon \rightarrow 0$ . Tretji integral pa ocenimo z uporabo Jordanove neenakosti:

$$\left| \int_0^{\pi} e^{iRe^{i\varphi}} d\varphi \right| = \left| \int_0^{\pi} e^{iRe^{\cos \varphi + i \sin \varphi}} d\varphi \right| = \left| \int_0^{\pi} e^{Ri \cos \varphi} e^{-R \sin \varphi} d\varphi \right| \leq$$

$$\leq 2 \int_0^{\pi/2} e^{-R \sin \varphi} d\varphi \leq 2 \int_0^{\pi/2} e^{-2R\varphi/\pi} d\varphi < 2 \int_0^{\infty} e^{-2R\varphi/\pi} d\varphi = \frac{\pi}{R}.$$

Torej gre tretji integral proti 0, ko  $R \rightarrow \infty$ . Po limitnem procesu  $\varepsilon \rightarrow 0, R \rightarrow \infty$  dobimo:

$$2i \int_0^{\infty} \frac{\sin x dx}{x} - i\pi = 0.$$

Končno imamo

$$\int_0^{\infty} \frac{\sin x dx}{x} = \frac{\pi}{2}.$$

### Dopolnilo

Rezultat lahko posplošimo z uvedbo realnega parametra  $a$ :

$$\int_0^{\infty} \frac{\sin(ax) dx}{x} = \frac{\pi}{2} \cdot \begin{cases} 1, & a > 0, \\ 0, & a = 0, \\ -1, & a < 0. \end{cases}$$

Krajše lahko zapišemo tudi:

$$\int_0^{\infty} \frac{\sin(ax) dx}{x} = \frac{\pi}{2} \operatorname{sign}(a).$$

Sedaj ni težko izračunati še integral

$$\int_0^{\infty} \frac{\sin^2 x dx}{x^2},$$

ki se ga lotimo kar z metodo per partes:

$$u = \sin^2 x, \quad du = 2 \sin x \cos x dx = \sin(2x) dx, \quad dv = \frac{dx}{x^2}, \quad v = -\frac{1}{x}.$$

Na koncu dobimo spet Dirichletov integral:

$$\int_0^{\infty} \frac{\sin^2 x dx}{x^2} = -\frac{1}{x} \cdot \sin^2 x \Big|_0^{\infty} + \int_0^{\infty} \frac{\sin(2x) dx}{x} = \frac{\pi}{2}.$$

37. Z metodo ostankov izračunajte integral

$$\int_{-\infty}^{\infty} \frac{e^{ax} dx}{1 + e^x},$$

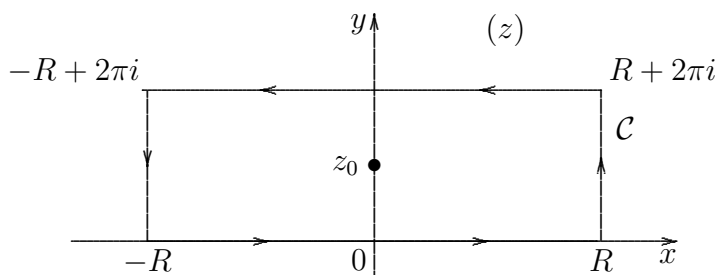
kjer je  $a$  realna konstanta med 0 in 1.

### Rešitev

Kompleksno funkcijo

$$f(z) = \frac{e^{az}}{1 + e^z}$$

bomo integrirali v ravnini kompleksnih števil ( $z$ ) v pozitivni smeri vzdolž ograje  $\mathcal{C}$  pravokotnika z oglišči  $-R$ ,  $R$ ,  $R+2\pi i$ ,  $-R+2\pi i$ , v katerem ima funkcija enostaven pol  $z_0 = \pi i$ .



Dobimo:

$$\begin{aligned} & \oint_{\mathcal{C}} f(z) dz = \\ &= \int_{-R}^R \frac{e^{ax}}{1 + e^x} dx + \int_0^{2\pi} \frac{e^{a(R+iy)}}{1 + e^{R+iy}} idy + \int_R^{-R} \frac{e^{a(x+2\pi i)}}{1 + e^{x+2\pi i}} dx + \int_{2\pi}^0 \frac{e^{a(-R+iy)}}{1 + e^{-R+iy}} idy = \\ &= 2\pi i \operatorname{Res}(f(z), z_1) = 2\pi i \frac{e^{a\pi i}}{e^{\pi i}} = -2\pi i e^{a\pi i}. \end{aligned}$$

Naredili bomo limitni proces, ko  $R \rightarrow \infty$ . Prvi integral na desni strani bo pri tem prešel v iskani integral

$$I = \int_{-\infty}^{\infty} \frac{e^{ax}}{1 + e^x} dx,$$

tretji, že izlimitirani integral, pa poenostavimo:

$$\int_{-\infty}^{-\infty} \frac{e^{a(x+2\pi i)} dx}{1 + e^{x+2\pi i}} = - \int_{-\infty}^{\infty} \frac{e^{ax} e^{2a\pi i} dx}{1 + e^x} = -e^{2a\pi i} \int_{-\infty}^{\infty} \frac{e^{ax} dx}{1 + e^x} = -e^{2a\pi i} I.$$

Drugi integral pa ocenimo:

$$\left| \int_0^{2\pi} \frac{e^{a(R+iy)} idy}{1 + e^{R+iy}} \right| = \left| \int_0^{2\pi} \frac{e^{aR} e^{aiy} idy}{1 + e^R e^{iy}} \right| \leq \int_0^{2\pi} \frac{e^{aR} dy}{e^R - 1} = \frac{2\pi e^{aR}}{e^R - 1}.$$

Ker je  $0 < a < 1$ , gre očitno integral proti 0, ko  $R \rightarrow \infty$ .

Za tretji integral imamo:

$$\left| \int_{2\pi}^0 \frac{e^{a(-R+iy)} idy}{1 + e^{-R+iy}} \right| = \left| \int_0^{2\pi} \frac{e^{-aR} e^{aiy} idy}{1 + e^{-R} e^{iy}} \right| \leq \int_0^{2\pi} \frac{e^{-aR} dy}{1 - e^{-R}} = \frac{2\pi e^{(1-a)R}}{e^R - 1}.$$

Ker je  $0 < a < 1$ , gre prav tako integral proti 0, ko  $R \rightarrow \infty$ . Na koncu dobimo:

$$I - e^{2a\pi i} I = -2\pi i e^{a\pi i}.$$

Torej je nazadnje

$$I = \frac{-2\pi i e^{a\pi i}}{1 - e^{2a\pi i}} = \frac{2\pi i}{e^{a\pi i} - e^{-a\pi i}} = \frac{\pi}{\sin(a\pi)}.$$

## Dopolnilo

V pravkar izračunan integral

$$\int_{-\infty}^{\infty} \frac{e^{ax} dx}{1 + e^x} = \frac{\pi}{\sin(a\pi)}, \quad 0 < a < 1,$$

vpeljimo novo integracijsko spremenljivko

$$u = \frac{1}{1 + e^x}, \quad e^x = \frac{1 - u}{u}.$$

Preprost premislek pokaže, da stari integracijski meji  $x = -\infty$  ustreza nova meja  $u = 1$ , meji  $x = \infty$  pa  $u = 0$ . Poleg tega takoj z diferenciranjem dobimo

$$dx = -\frac{du}{u(1-u)}$$

in zato:

$$\int_{-\infty}^{\infty} \frac{e^{ax} dx}{1 + e^x} = - \int_1^0 \frac{u(1-u)^a du}{u^a u(1-u)} = \int_0^1 u^{-a}(1-u)^{a-1} du = \frac{\pi}{\sin(a\pi)}.$$

Spomnimo se definicij funkcije

$$\mathbf{B}(p, q) = \int_0^1 u^{p-1}(1-u)^{q-1} du, \quad p > 0, \quad q > 0,$$

in

$$\Gamma(p) = \int_0^{\infty} u^{p-1} e^{-u} du, \quad p > 0,$$

ali Eulerjevih integralov ter povezave med njima:

$$\mathbf{B}(p, q) = \frac{\Gamma(p)\Gamma(q)}{\Gamma(p+q)}.$$

Torej lahko zapišemo, česar nismo uspeli pri realni analizi:

$$\mathbf{B}(a, 1-a) = \Gamma(a)\Gamma(1-a) = \frac{\pi}{\sin(a\pi)}, \quad 0 < a < 1.$$

V posebnem primeru  $a = 1/2$  dobimo

$$\Gamma^2\left(\frac{1}{2}\right) = \frac{\pi}{\sin\left(\frac{\pi}{2}\right)} = \pi,$$

iz česar najdemo:

$$\Gamma\left(\frac{1}{2}\right) = \sqrt{\pi}.$$

Posledica tega rezultata je po substituciji  $u = x^2$  Poissonov integral:

$$\int_{-\infty}^{\infty} e^{-x^2} dx = 2 \int_0^{\infty} e^{-x^2} dx = 2 \int_0^{\infty} u^{-\frac{1}{2}} e^{-u} du = \Gamma\left(\frac{1}{2}\right) = \sqrt{\pi}.$$

© Dr. Marko Razpet, Ljubljana 2006

## Literatura

1. J. Bak, D. J. Newman, *Complex Analysis*, Springer-Verlag, New York 1996.
2. M. Dobovišek, *Rešene naloge iz analize II*, DMFA, Ljubljana 2001.
3. V. Karunakaran, *Complex Analysis*, Alpha Science, Pangbourne 2002.
4. B. Hvala, *Zbirka izpitnih nalog iz analize*, DMFA, Ljubljana 1996.
5. T. Klinc, *Predavanja iz matematike, II. del*, FS, Ljubljana 1997.
6. B. Krušič, *Funkcije kompleksne spremenljivke. Specialne funkcije*, DMFA, Ljubljana 1985.
7. D. S. Mitrinović, *Kompleksna analiza*, Građevinska knjiga, Beograd 1973.
8. P. Mizori-Oblak, *Matematika za študente tehnike in naravoslovja, III. del*, FS, Ljubljana 1991.
9. B. P. Palka, *An Introduction to Complex Function Theory*, Springer-Verlag, New York et al. 1990.
10. J. Plemelj, *Teorija analitičnih funkcij*, SAZU, Ljubljana 1953.
11. N. Prijatelj, *Uvod v matematično analizo, 2. del*, DMFA, Ljubljana 1999.
12. J. B. Reade, *Calculus with Complex Numbers*, Taylor & Francis, London et al. 2003.
13. I. Vidav, *Eliptične krivulje in eliptične funkcije*, DMFA, Ljubljana 1991.
14. I. Vidav, *Višja matematika 3*, DZS, Ljubljana 1976.
15. D. G. Zill, P. D. Shanahan, *A First Course in Complex Analysis*, Jones and Bartlett Publ., Boston et al. 2003.
16. Л. И. Волковыский, Г. Л. Лунц, И. Г. Араманович, *Сборник задач по теории функций комплексного переменного*, Наука, Москва 1975.